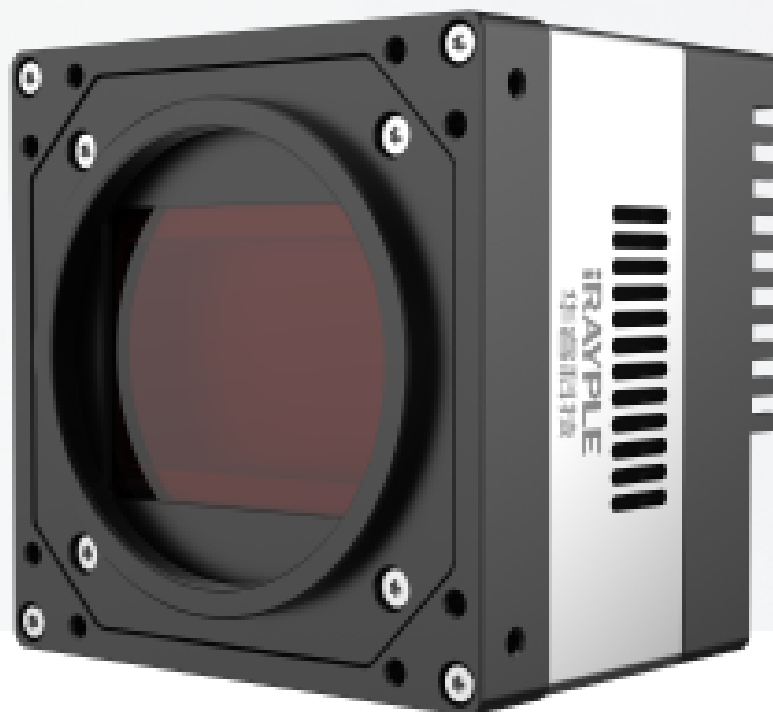


AX系列大面阵相机

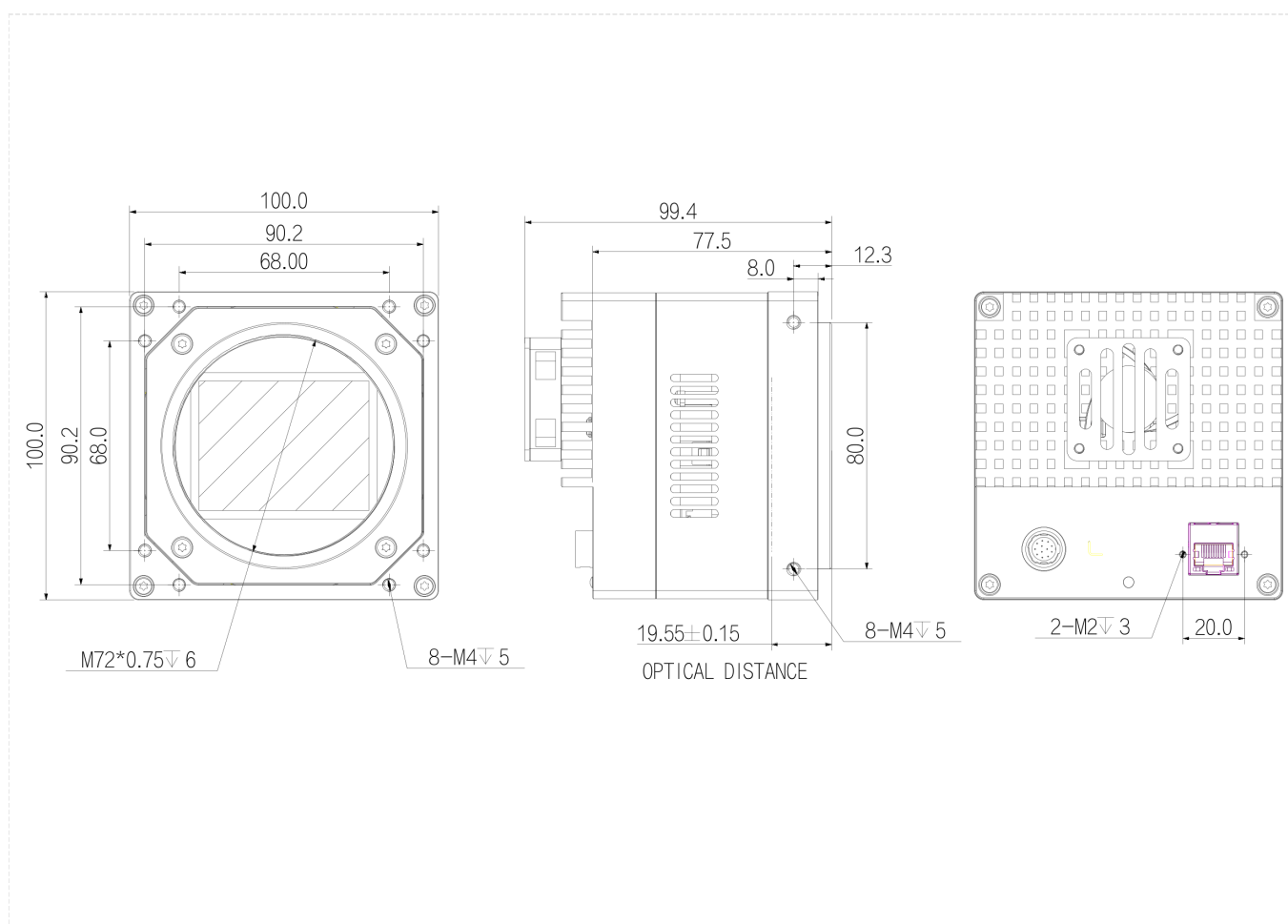
AX7Q27MT470



功能特性

- 万兆网接口，提供10Gbps有效带宽；
- 专利授权的平整度调解方案，杜绝区域虚焦；
- 优秀的散热设计，精准控制温度，保持温度恒定；
- 1GB 板上缓存用于突发模式下数据传输或图像重传；
- 支持软件触发/硬件触发/自由运行多种触发模式；
- 支持自定义ROI，支持水平镜像，支持垂直镜像；
- 支持自动曝光，自动增益，自动黑电平，伽马矫正，LUT等ISP功能；
- 黑白相机支持自动对比度，彩色相机支持自动白平衡；
- 支持逐点FFC校正，提供更均匀的画质；
- 支持设置sensor目标温度的风扇转速自适应功能；

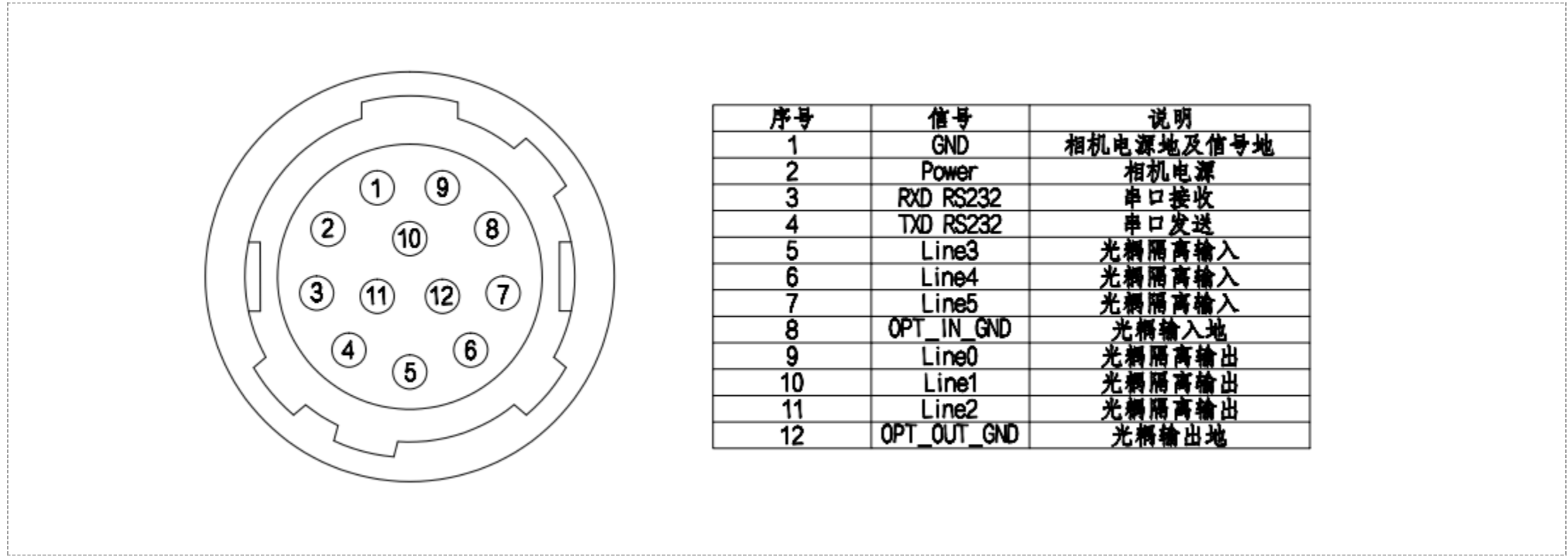
结构尺寸图 (mm)



技术参数

| | | |
|------|---------|--|
| | 型号 | AX7Q27MT470 |
| 基本参数 | 传感器 | GMAX32152 |
| | 传感器类型 | 53.0 mm × 29.4 mm CMOS |
| | 快门类型 | Global |
| | 分辨率 | 16544 × 9200 |
| | 帧率 | 7.76 fps |
| | 位深 | 12 |
| | 黑白/彩色 | 黑白 |
| | 像元 | 3.2 μm × 3.2 μm |
| 图像参数 | 像素 | 152 MP |
| | 信噪比 | > 39.6 dB |
| | 动态范围 | 67.3 dB |
| | 图像格式 | Mono8/10/10Packed/12/12Packed |
| | Binning | 支持 |
| | ROI | 支持 |
| | X翻转 | 支持 |
| | Y翻转 | 支持 |
| | 增益 | 1 ~ 32 |
| | 伽马 | 范围0 ~ 4, 支持LUT |
| | 快门曝光 | 38 μs ~ 15 s |
| | 图像采集模式 | 软件触发/硬件触发/自由运行 |
| | SPC | 支持 |
| 性能参数 | 配置通道 | 支持2组用户自定义配置保存 |
| | 缓存 | 1GB |
| 接口参数 | 接口 | 10GigE |
| | GPIO接口 | 3路光耦隔离输入、3路光耦隔离输出； |
| | 镜头接口 | M72 × 0.75 |
| 电源参数 | 供电方式 | 24 V |
| | 功耗 | 20 W |
| 结构参数 | 产品尺寸 | 100 mm × 100 mm × 99.4 mm (不含镜头座和后壳接口) |
| | 净重 | 990 g |
| 环境参数 | 储存温度 | -30°C ~ +80°C |
| | 工作温度 | 0°C ~ +50°C |

接口定义



光谱曲线图

