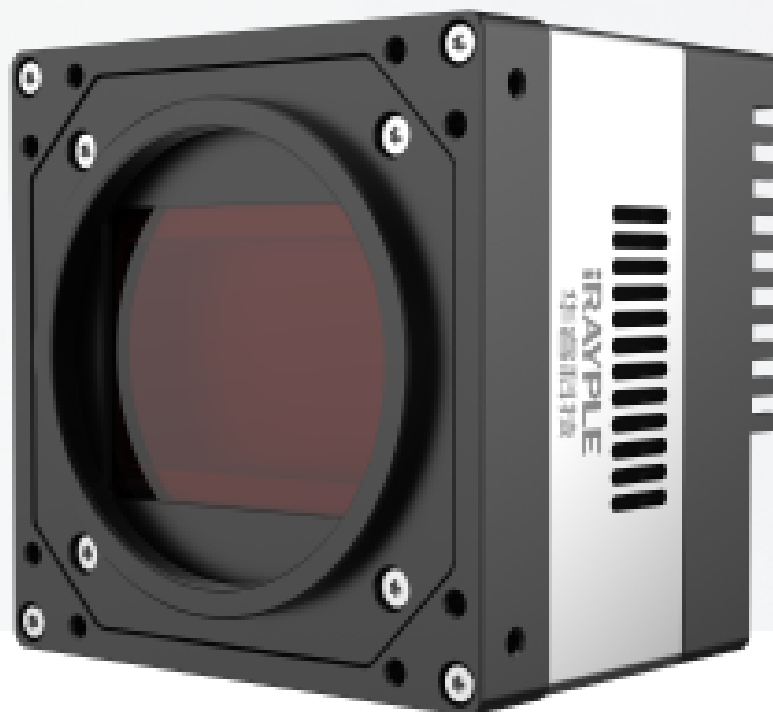


AX系列大面阵相机

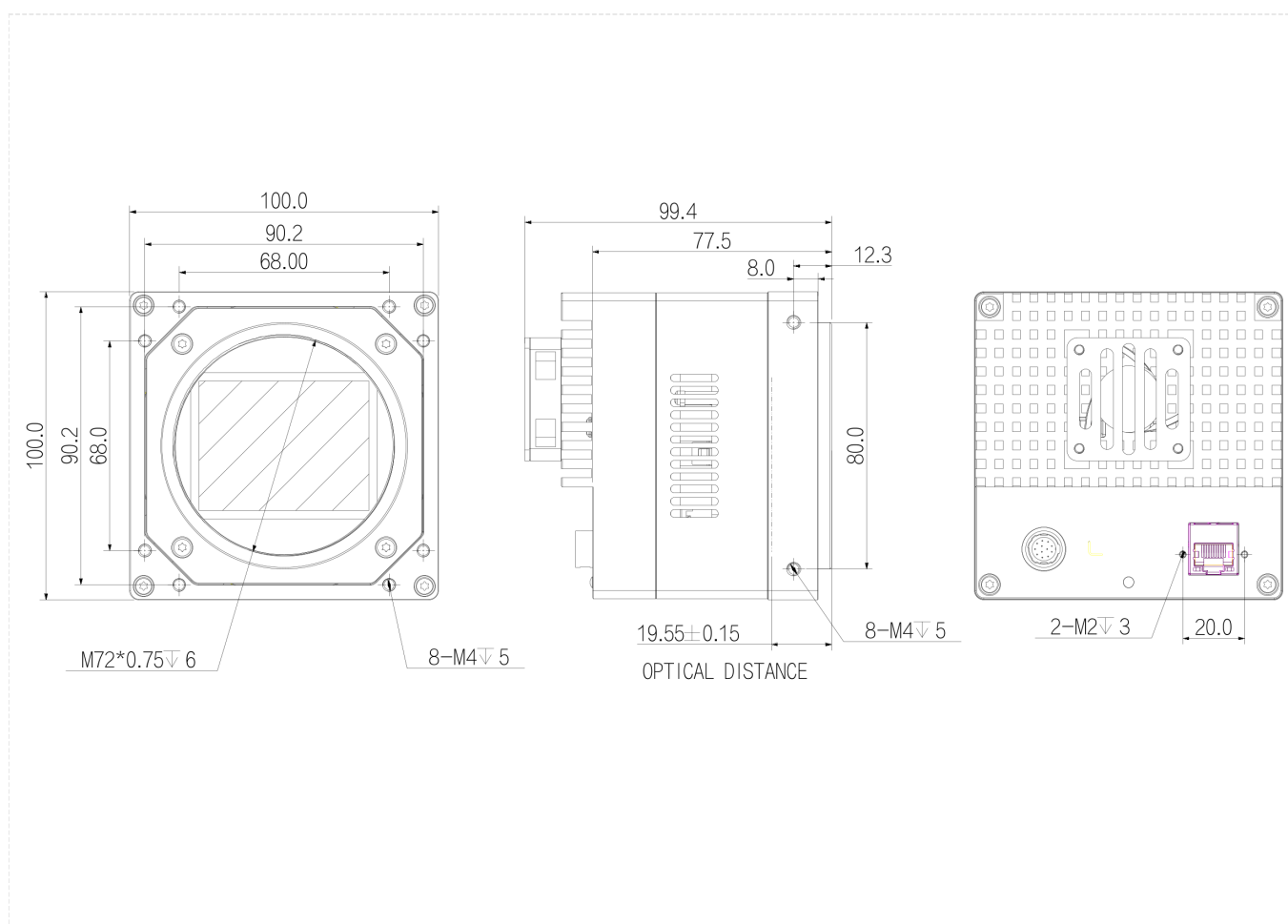
AX7Q27CT470



功能特性

- 万兆网接口，提供10Gbps有效带宽；
- 专利授权的平整度调解方案，杜绝区域虚焦；
- 优秀的散热设计，精准控制温度，保持温度恒定；
- 1GB 板上缓存用于突发模式下数据传输或图像重传；
- 支持软件触发/硬件触发/自由运行多种触发模式；
- 支持自定义ROI，支持水平镜像，支持垂直镜像；
- 支持自动曝光，自动增益，自动黑电平，伽马矫正，LUT等ISP功能；
- 黑白相机支持自动对比度，彩色相机支持自动白平衡；
- 支持逐点FFC校正，提供更均匀的画质；
- 支持设置sensor目标温度的风扇转速自适应功能；

结构尺寸图 (mm)

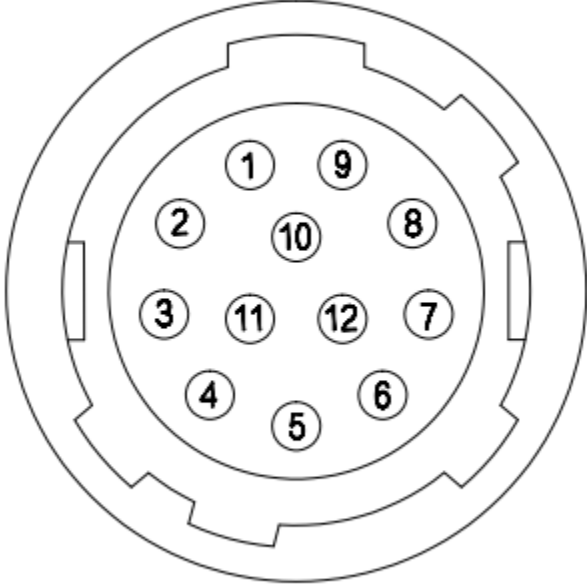


技术参数

	型号	AX7Q27CT470
基本参数	传感器	GMAX32152
	传感器类型	53.0 mm × 29.4 mm CMOS
	快门类型	Global
	分辨率	16544 × 9200
	帧率	7.76 fps
	位深	12
	黑白/彩色	彩色
	像元	3.2 μm × 3.2 μm
图像参数	像素	152 MP
	信噪比	> 39.6 dB
	动态范围	67.3 dB
	图像格式	BayerGB8/10/10Packed/12/12Packed
	Binning	支持
	ROI	支持
	X翻转	支持
	Y翻转	支持
	增益	1 ~ 32
	白平衡	支持
	伽马	范围0 ~ 4, 支持LUT
	快门曝光	38 μs ~ 15 s
	图像采集模式	软件触发/硬件触发/自由运行
	SPC	支持
性能参数	配置通道	支持2组用户自定义配置保存
	缓存	1GB
接口参数	接口	10GigE
	GPIO接口	3路光耦隔离输入、3路光耦隔离输出；
	镜头接口	M72 × 0.75
电源参数	供电方式	24 V
	功耗	20 W
结构参数	产品尺寸	100 mm × 100 mm × 99.4 mm (不含镜头座和后壳接口)
	净重	990 g
环境参数	储存温度	-30°C ~ +80°C

型号		AX7Q27CT470
环境参数	工作温度	0°C ~ +50°C

接口定义



序号	信号	说明
1	GND	相机电源地及信号地
2	Power	相机电源
3	RXD RS232	串口接收
4	TXD RS232	串口发送
5	Line3	光耦隔离输入
6	Line4	光耦隔离输入
7	Line5	光耦隔离输入
8	OPT_IN_GND	光耦输入地
9	Line0	光耦隔离输出
10	Line1	光耦隔离输出
11	Line2	光耦隔离输出
12	OPT_OUT_GND	光耦输出地

光谱曲线图

