

AX系列大面阵相机

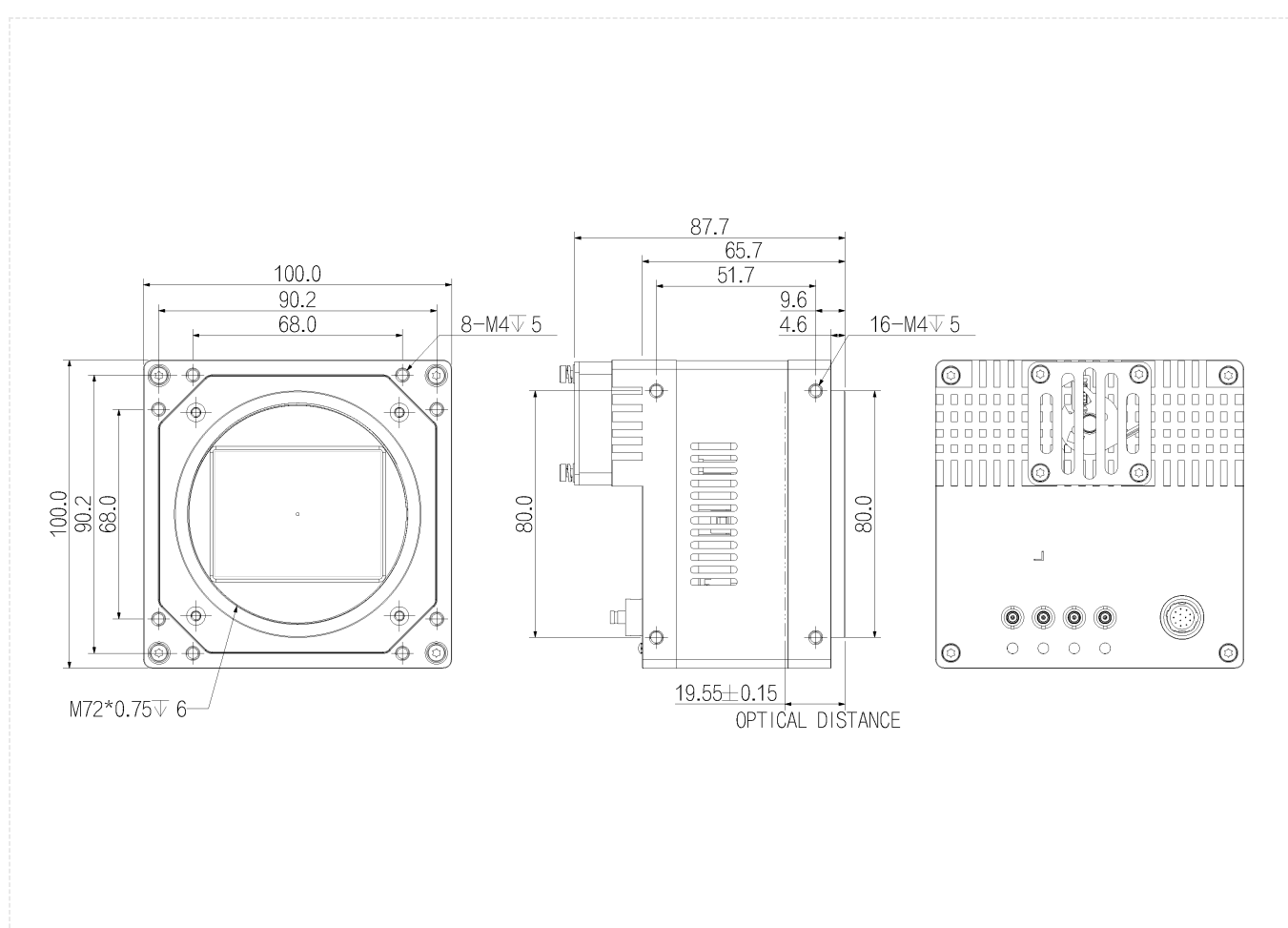
AX7Q10MX470



功能特性

- CoaxPress使用CXP-6，理论带宽4 x 6.25Gbps
- 支持外部触发/自由运行等多种触发模式
- 支持逐点 FFC 等 ISP 功能
- 支持多种图像数据格式输出、ROI等功能
- 支持PoCXP供电和DC 24V外部供电
- 兼容CoaxPress协议和GenICam标准
- 符合CE、FCC、KC、RoHS认证

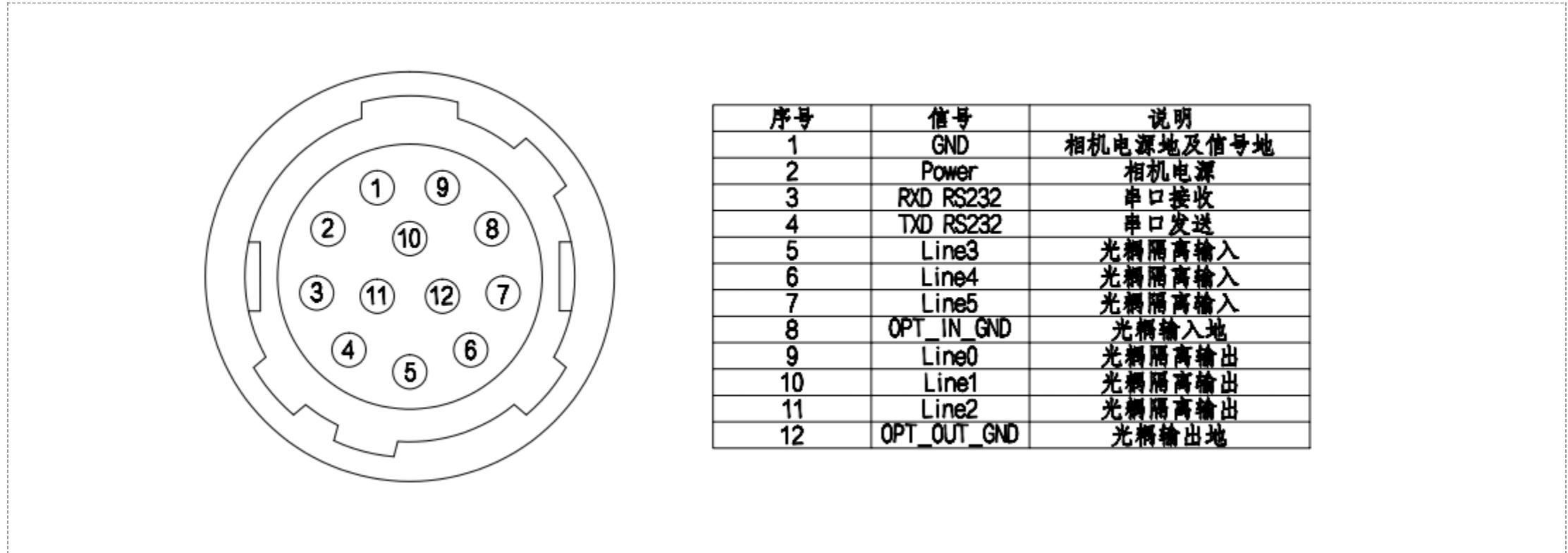
结构尺寸图 (mm)



/ 技术参数

型号		AX7Q10MX470
基本参数	传感器	IMX411
	传感器类型	53.4 mm x 40.0 mm CMOS
	快门类型	Rolling
	分辨率	14192 × 10640
	帧率	6.1 fps
	位深	12 bit
	黑白/彩色	黑白
	像元	3.76 μm × 3.76 μm
图像参数	像素	151 MP
	信噪比	45 dB
	动态范围	90 dB
	图像格式	Mono8/10/12
	ROI	支持
	X翻转	支持
	Y翻转	支持
	增益	模拟增益: 1x ~ 63x, 数字增益: 1x ~ 100x
	快门曝光	30 μs ~ 6.5 s
	图像采集模式	软件触发/硬件触发/自由运行
	SPC	支持
性能参数	配置通道	支持2组用户自定义配置保存
接口参数	接口	CXP-6
	GPIO接口	3路光耦隔离输入, 3路光耦隔离输出; 1路RS232串口
	镜头接口	M72 x 0.75
电源参数	供电方式	通过 12 芯 Hirose 接口直流供电, 供电电压 DC24V, 支持 PoCXP
	功耗	24 V ≈ 18 W
结构参数	产品尺寸	100 mm x 100 mm x 65.7 mm (不含后壳接口)
	净重	890 g
环境参数	储存温度	-30°C ~ 80°C
	工作温度	-10°C ~ 50°C

接口定义



光谱曲线图

