

AX系列大面阵相机

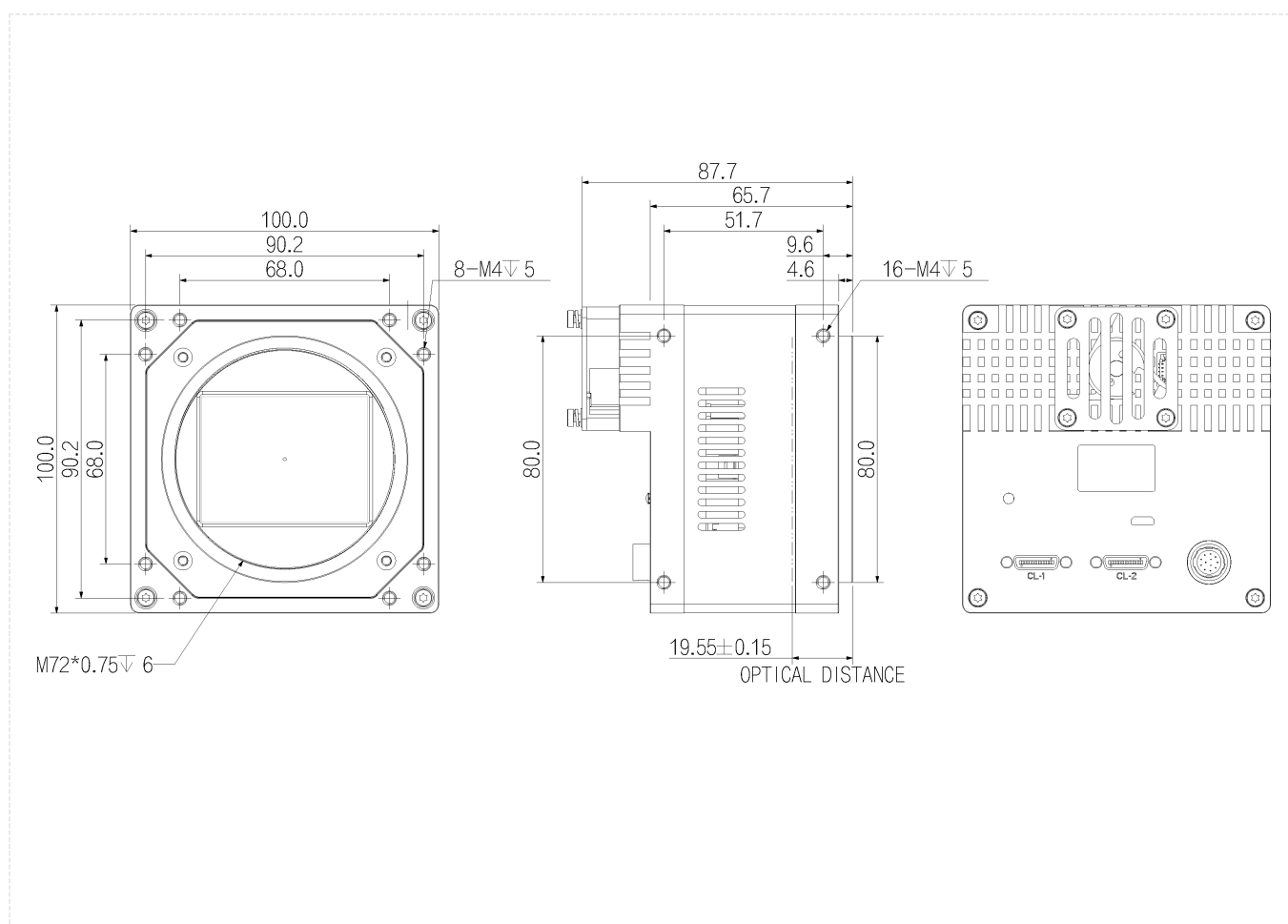
AX7Q00MK470



功能特性

- 专利授权的平整度调解方案，杜绝区域虚焦；
- 优秀的散热设计，精准控制温度，保持温度恒定；
- 支持软件触发/硬件触发/自由运行，支持通过CameraLink采集卡触发相机；
- 支持自定义ROI，水平镜像；
- 支持自动曝光,自动增益，支持对比度,伽马矫正,LUT等ISP功能；
- 支持逐点FFC功能，提供更均匀的画质；
- 支持多帧平均功能，最多支持16帧平均；
- 支持设置sensor目标温度的风扇转速自适应功能；
- 支持DC24V供电；
- 兼容CameraLink协议及GenICam标准；

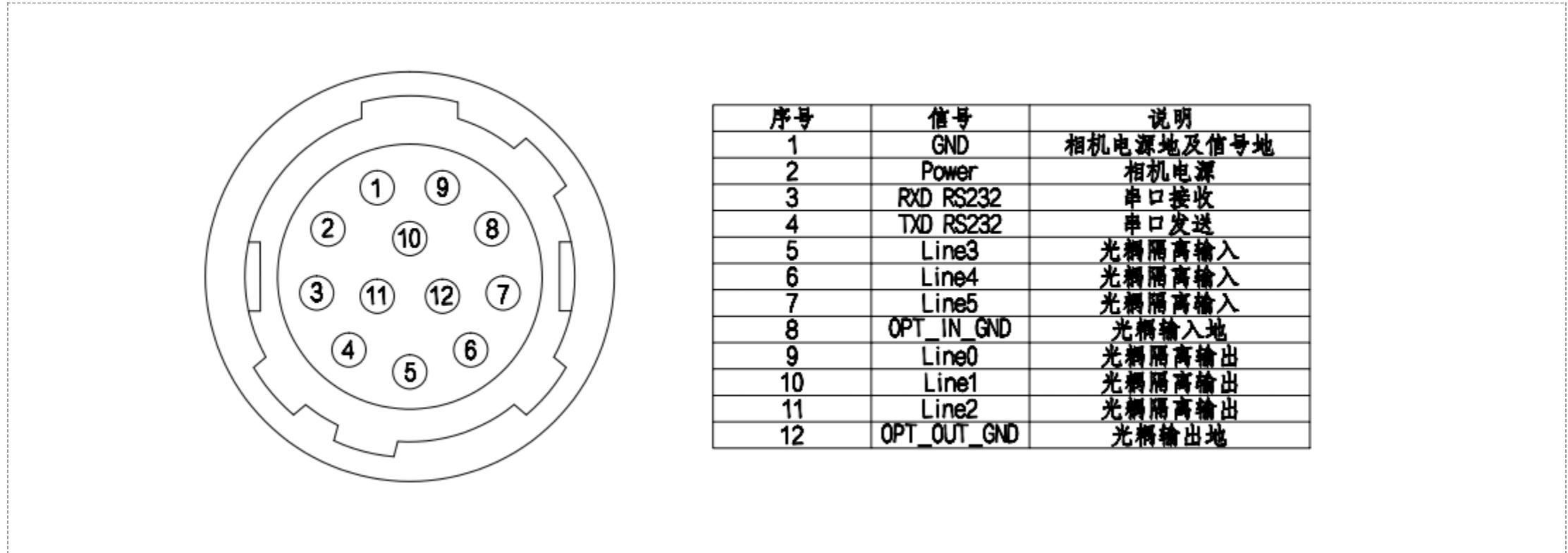
结构尺寸图 (mm)



技术参数

	型号	AX7Q00MK470
基本参数	传感器	IMX411
	传感器类型	53.4 mm x 40.0 mm CMOS
	快门类型	Rolling
	分辨率	14160 × 10640
	帧率	5.1 fps
	位深	12 bit
	黑白/彩色	黑白
	像元	3.76 μm × 3.76 μm
图像参数	像素	151 MP
	信噪比	45 dB
	动态范围	90 dB
	图像格式	Mono8/10/12
	ROI	支持
	X翻转	支持
	增益	1 ~ 32
	伽马	范围0 ~ 4, 支持LUT
	快门曝光	3 μs ~ 15 s
	图像采集模式	软件触发/硬件触发/自由运行
	SPC	支持
性能参数	配置通道	支持2组用户自定义配置保存
接口参数	接口	CameraLink
	GPIO接口	3路光耦隔离输入, 3路光耦隔离输出; 1路RS232串口
	镜头接口	M72 x 0.75
电源参数	供电方式	通过12芯Hirose接口直流供电, 供电电压DC24V
	功耗	24 V ≈ 18 W
结构参数	产品尺寸	100 mm x 100 mm x 65.7 mm (不含后壳接口)
	净重	890 g
环境参数	储存温度	-30°C ~ 80°C
	工作温度	-30°C ~ 50°C

接口定义



光谱曲线图

