

AX系列大面阵相机

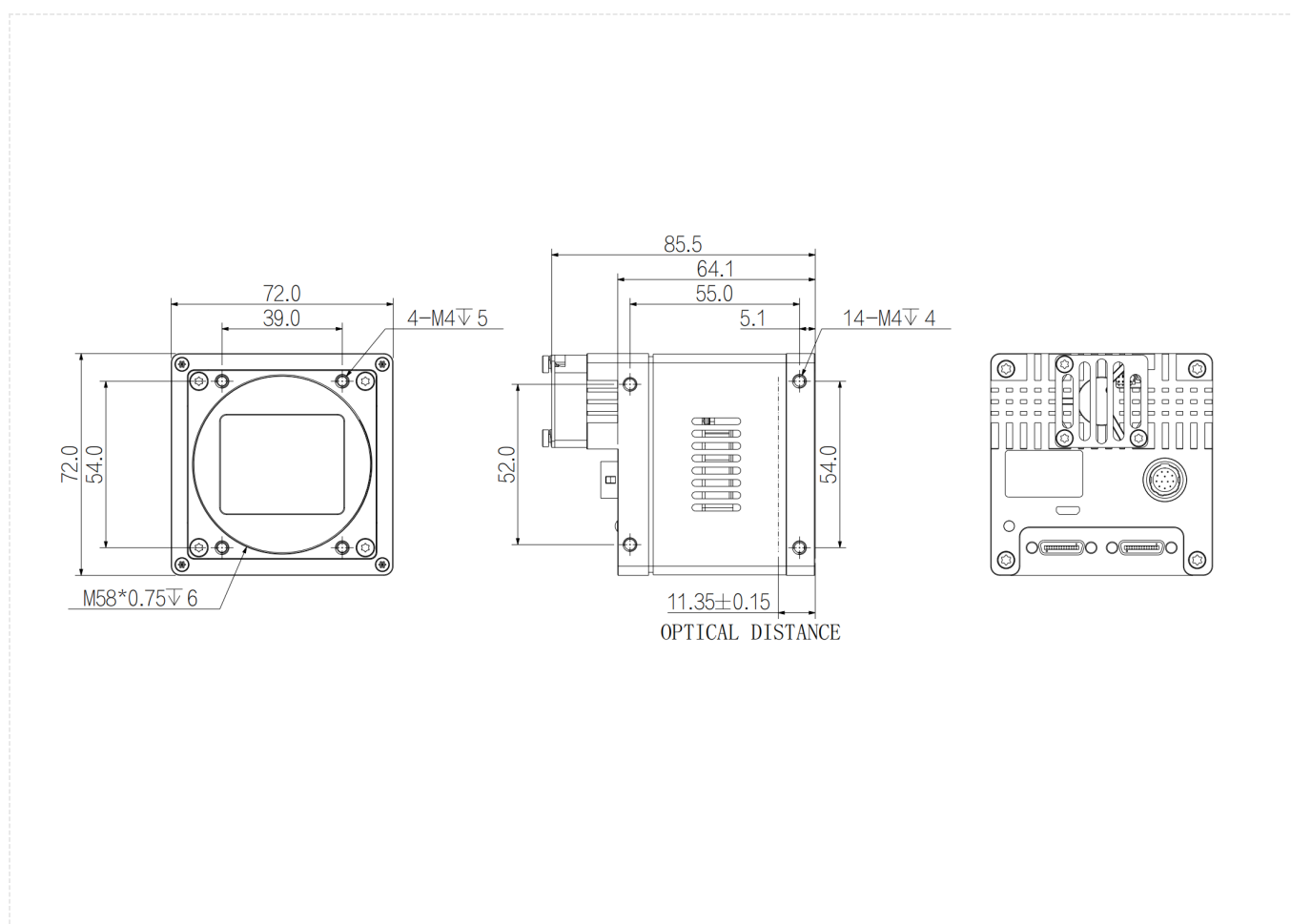
AX7C10MK250



功能特性

- Sony CMOS sensor,全局曝光, APS-C大靶面;
- 专利授权的平整度调解方案, 杜绝区域虚焦;
- 优秀的散热设计, 精准控制温度, 保持温度恒定;
- 支持软件触发/硬件触发/自由运行, 支持通过CameraLink采集卡触发相机;
- 支持自定义ROI, 垂直镜像与水平镜像;
- 支持自动曝光,自动增益,伽马矫正,LUT等ISP功能;
- 黑白相机支持对比度,彩色相机支持自动白平衡;
- 支持逐点FFC功能,提供更均匀的画质;
- 支持多帧平均功能,最多支持16帧平均;
- 支持设置sensor目标温度的风扇转速自适应功能;

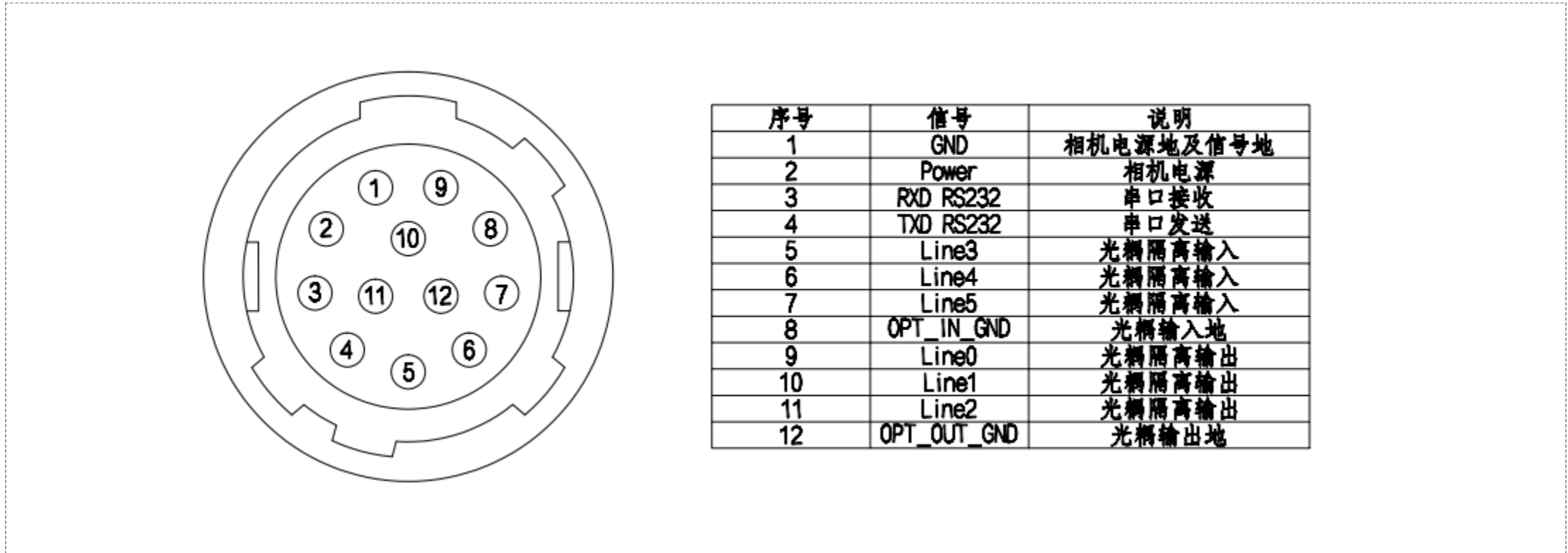
结构尺寸图 (mm)



/ 技术参数

	型号	AX7C10MK250
基本参数	传感器	IMX342
	传感器类型	22.3 mm x 16.7 mm CMOS
	快门类型	Global
	分辨率	6240 × 4848
	帧率	24.8 fps
	位深	10 bit
	黑白/彩色	黑白
	像元	3.45 μm × 3.45 μm
图像参数	像素	31 MP
	信噪比	40 dB
	动态范围	73 dB
	图像格式	Mono8/10/12
	ROI	支持
	X翻转	支持
	Y翻转	支持
	增益	1 ~ 32
	伽马	范围0 ~ 4, 支持LUT
	快门曝光	3 μs ~ 15 s
	图像采集模式	软件触发/硬件触发/自由运行
	SPC	支持
性能参数	配置通道	支持2组用户自定义配置保存
接口参数	接口	CameraLink
	GPIO接口	3路光耦隔离输入, 3路光耦隔离输出; 1路RS232串口
	镜头接口	M58 x 0.75
电源参数	供电方式	通过12芯Hirose接口直流供电, 供电电压DC24V
	功耗	24 V ≈ 16.8 W
结构参数	产品尺寸	72 mm x 72 mm x 64.1 mm (不含后壳接口)
	净重	500 g
环境参数	储存温度	-30°C ~ 80°C
	工作温度	-30°C ~ 50°C

接口定义



光谱曲线图

