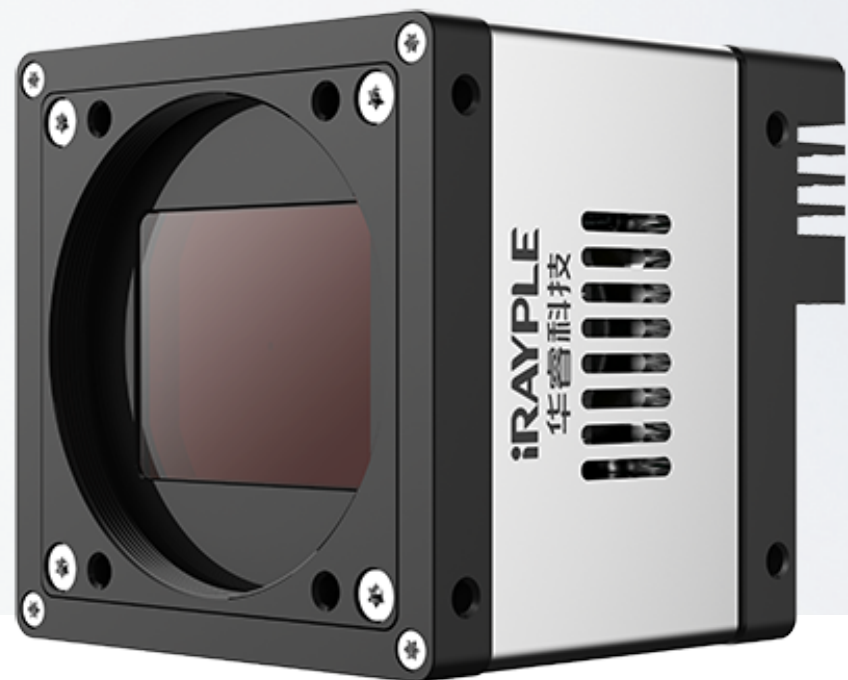


AX系列大面阵相机

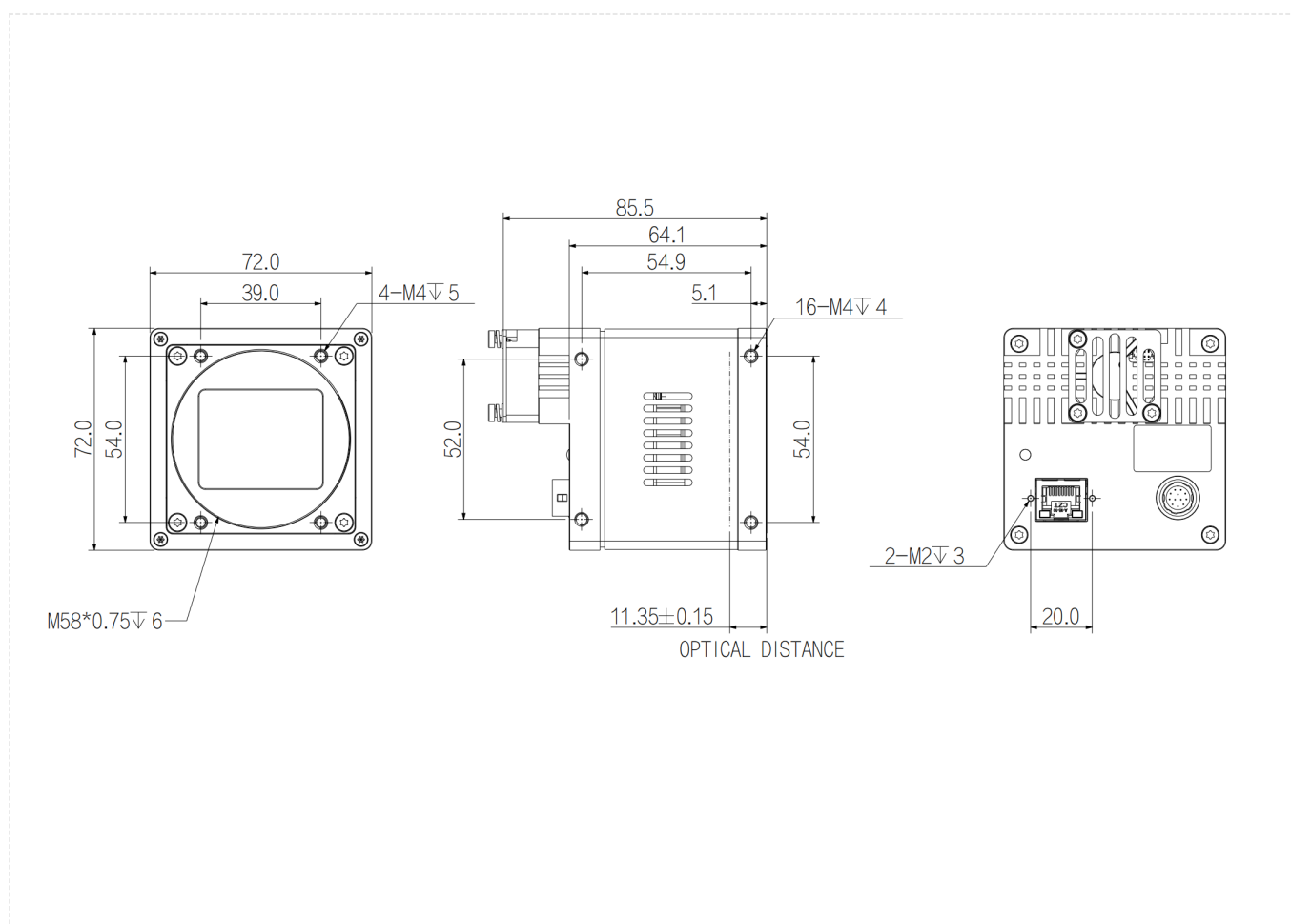
AX7C10CG250



功能特性

- 千兆以太网接口，最大传输距离可到100m；
- 专利授权的平整度调解方案，杜绝区域虚焦；
- 优秀的散热设计，精准控制温度，保持温度恒定；
- 支持软件触发/硬件触发/自由运行多种触发模式；
- 支持自定义ROI，支持水平镜像，支持垂直镜像；
- 支持自动曝光、自动增益、自动黑电平、伽马校正及LUT,黑白相机支持对比度，彩色相机支持自动白平衡；
- 支持FFC功能，提供更均匀的画质；
- 支持多帧平均功能，最多支持4帧平均；
- 支持设置sensor目标温度的风扇转速自适应功能；
- 符合GigE Vision V2.0协议和GenICam标准；

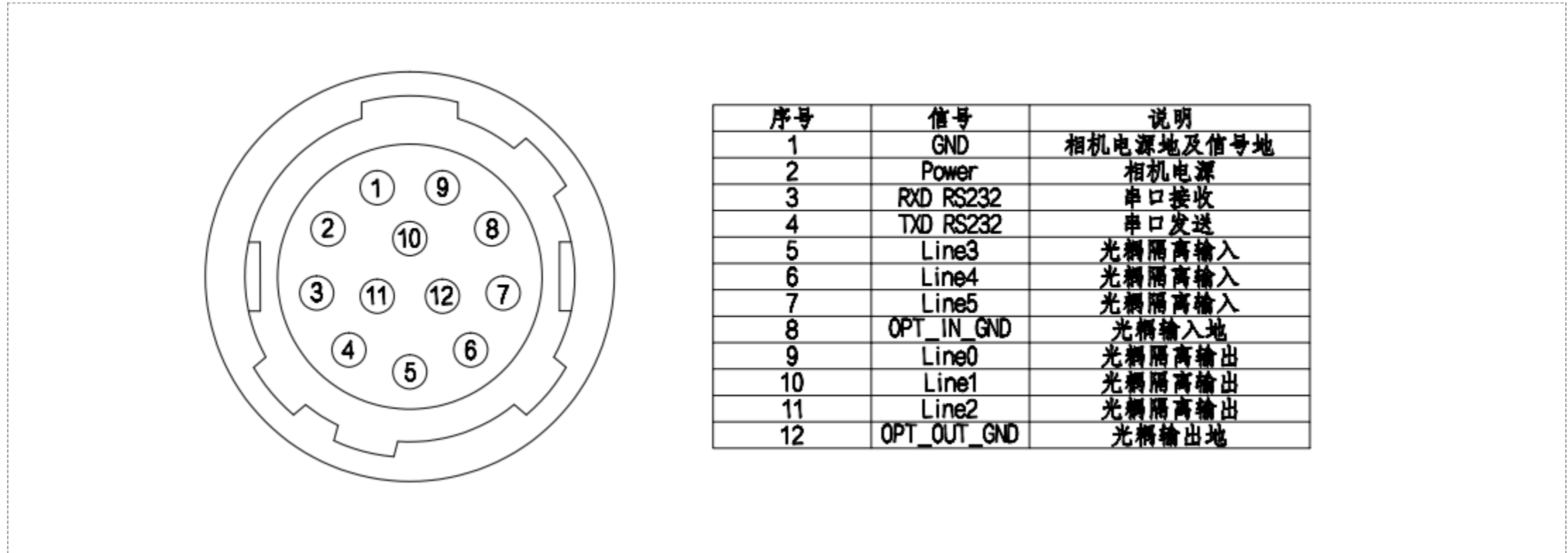
结构尺寸图 (mm)



技术参数

	型号	AX7C10CG250
基本参数	传感器	IMX342
	传感器类型	22.3 mm × 16.7 mm CMOS
	快门类型	Global
	分辨率	6464 × 4852
	帧率	3.6 fps
	位深	12
	像元	3.45 μm × 3.45 μm
图像参数	像素	31MP
	信噪比	40dB
	动态范围	73dB
	图像格式	Mono8/BayerRG8/BayerGB8/BayerRG10/BayerGB10/BayerRG12/BayerGB12/BayerRG10Packed/BayerGB10Packed/BayerRG12Packed/BayerGB12Packed/YUV422 Packed
	Binning	支持1X2 2X1 2X2
	ROI	支持
	X翻转	支持
	Y翻转	支持
	增益	1~32
	白平衡	支持
	伽马	范围0~4, 支持LUT
	快门曝光	3μS~15S
	图像采集模式	软件触发/硬件触发/自由运行
	SPC	支持
性能参数	配置通道	支持2组用户自定义配置保存
	缓存	512MB数据缓存
接口参数	接口	GigE
	GPIO接口	3路光耦隔离输入, 3路光耦隔离输出; 1路RS232串口
	镜头接口	M58 x 0.75
电源参数	供电方式	通过12芯Hirose接口直流供电,电压范围12V~26V
	功耗	24V≈7.86W
结构参数	产品尺寸	72mm*72mm*64mm(不含后壳接口)
	净重	487 g
环境参数	储存温度	- 30°C~+80°C
	工作温度	- 30°C~+50°C

接口定义



光谱曲线图

