

AX系列大面阵相机

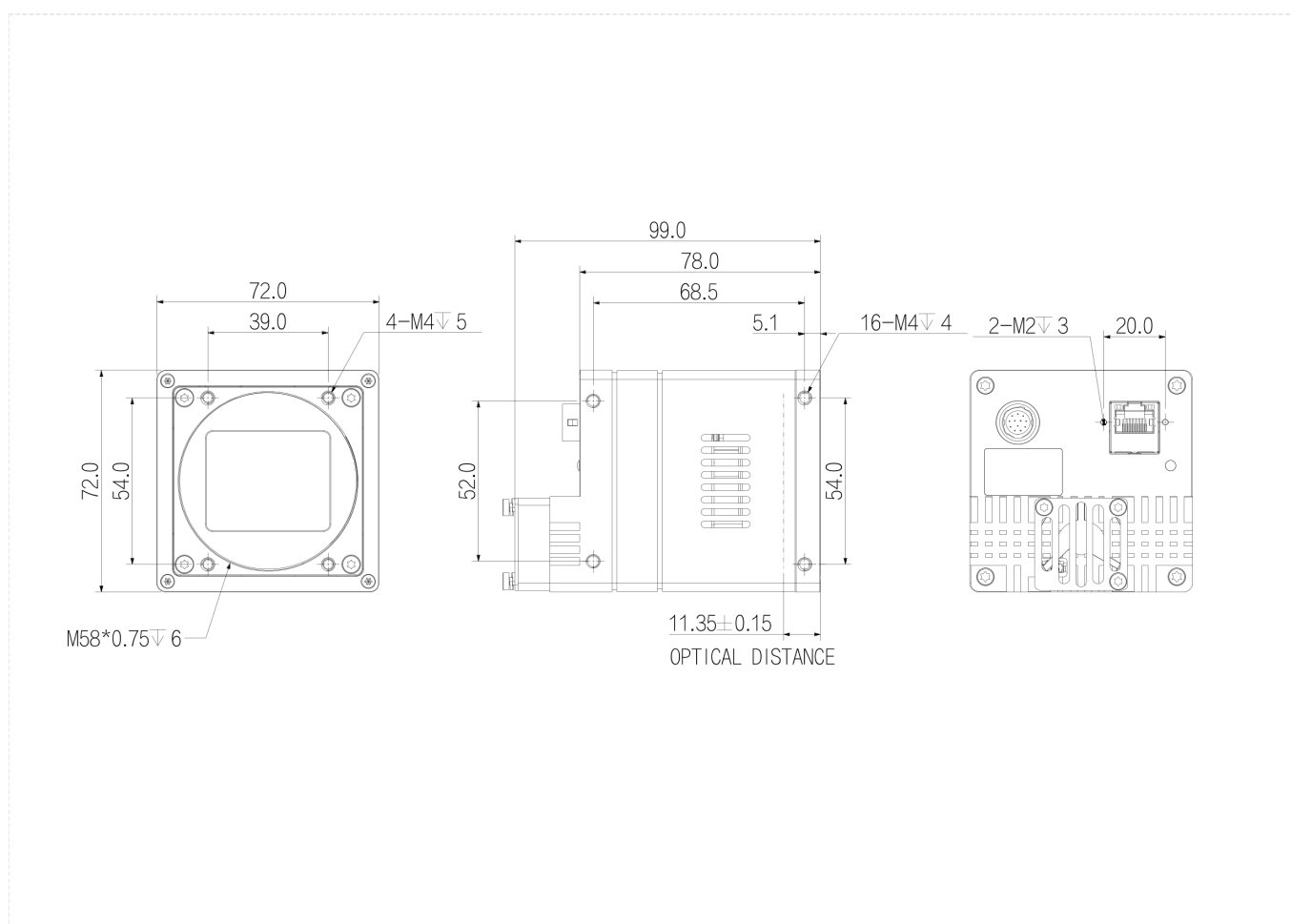
AX7A20MT250



功能特性

- 万兆网接口，提供10Gbps有效带宽；
- 专利授权的平整度调解方案，杜绝区域虚焦；
- 优秀的散热设计，精准控制温度，保持温度恒定；
- 1GB 板上缓存用于突发模式下数据传输或图像重传；
- 支持软件触发/硬件触发/自由运行多种触发模式；
- 支持自定义ROI，支持水平镜像，支持垂直镜像；
- 支持自动曝光，自动增益，自动黑电平，伽马矫正，LUT等ISP功能；
- 黑白相机支持自动对比度；
- 支持逐点FFC校正，提供更均匀的画质；
- 支持设置sensor目标温度的风扇转速自适应功能；

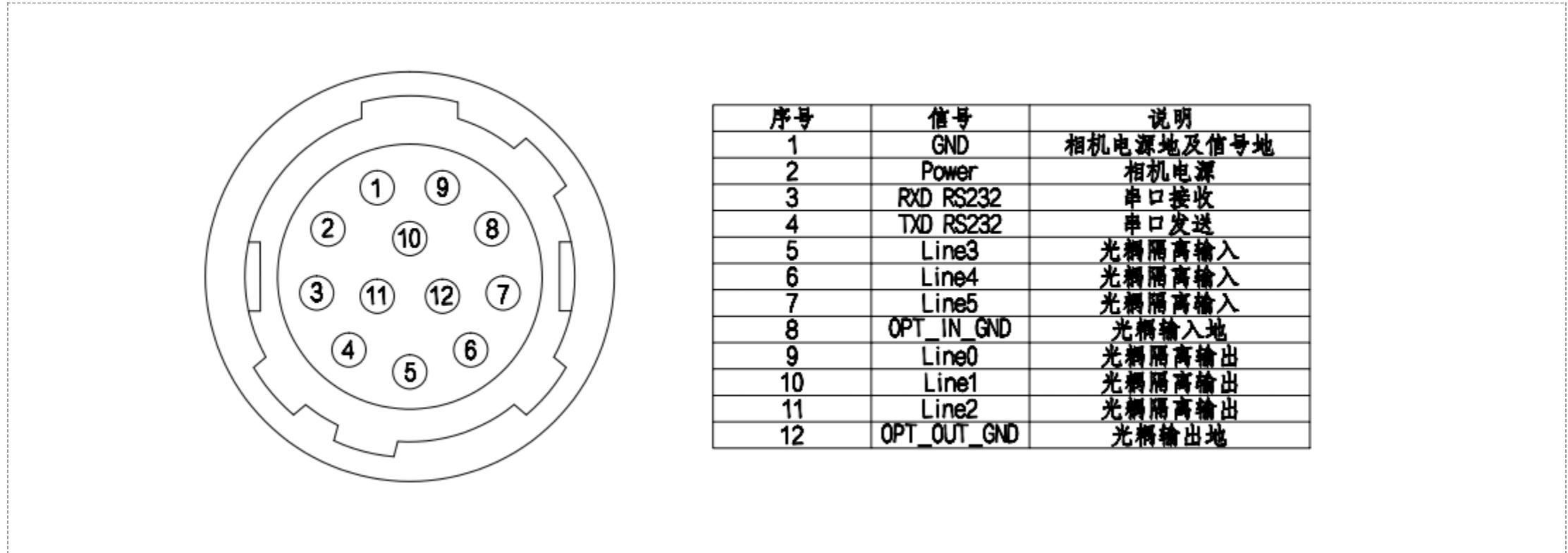
结构尺寸图 (mm)



技术参数

	型号	AX7A20MT250
基本参数	传感器	IMX253
	传感器类型	1.1" CMOS
	快门类型	Global
	分辨率	4096 × 3000
	帧率	68 fps
	位深	10 bit
	黑白/彩色	黑白
	像元	3.45 μm × 3.45 μm
图像参数	像素	12 MP
	信噪比	39 dB
	动态范围	71.6 dB
	图像格式	Mono8/10/10Packed
	ROI	支持
	X翻转	支持
	Y翻转	支持
	增益	1 ~ 32
	白平衡	支持
	伽马	范围0 ~ 4, 支持LUT
	快门曝光	1 μs ~ 15 s
	图像采集模式	软件触发/硬件触发/自由运行
	SPC	支持
性能参数	配置通道	支持2组用户自定义配置保存
	缓存	1 GB
接口参数	接口	10GigE
	GPIO接口	3路光耦隔离输入, 3路光耦隔离输出; 1路RS232串口
	镜头接口	M58 x 0.75
电源参数	供电方式	通过12芯Hirose接口直流供电, 电压24V
	功耗	24 V ≈ 18.7 W
结构参数	产品尺寸	72 mm x 72 mm x 78 mm (不含后壳接口)
	净重	583 g
环境参数	储存温度	-30°C ~ 80°C
	工作温度	-30°C ~ 50°C

接口定义



光谱曲线图

