

# AX系列大面阵相机

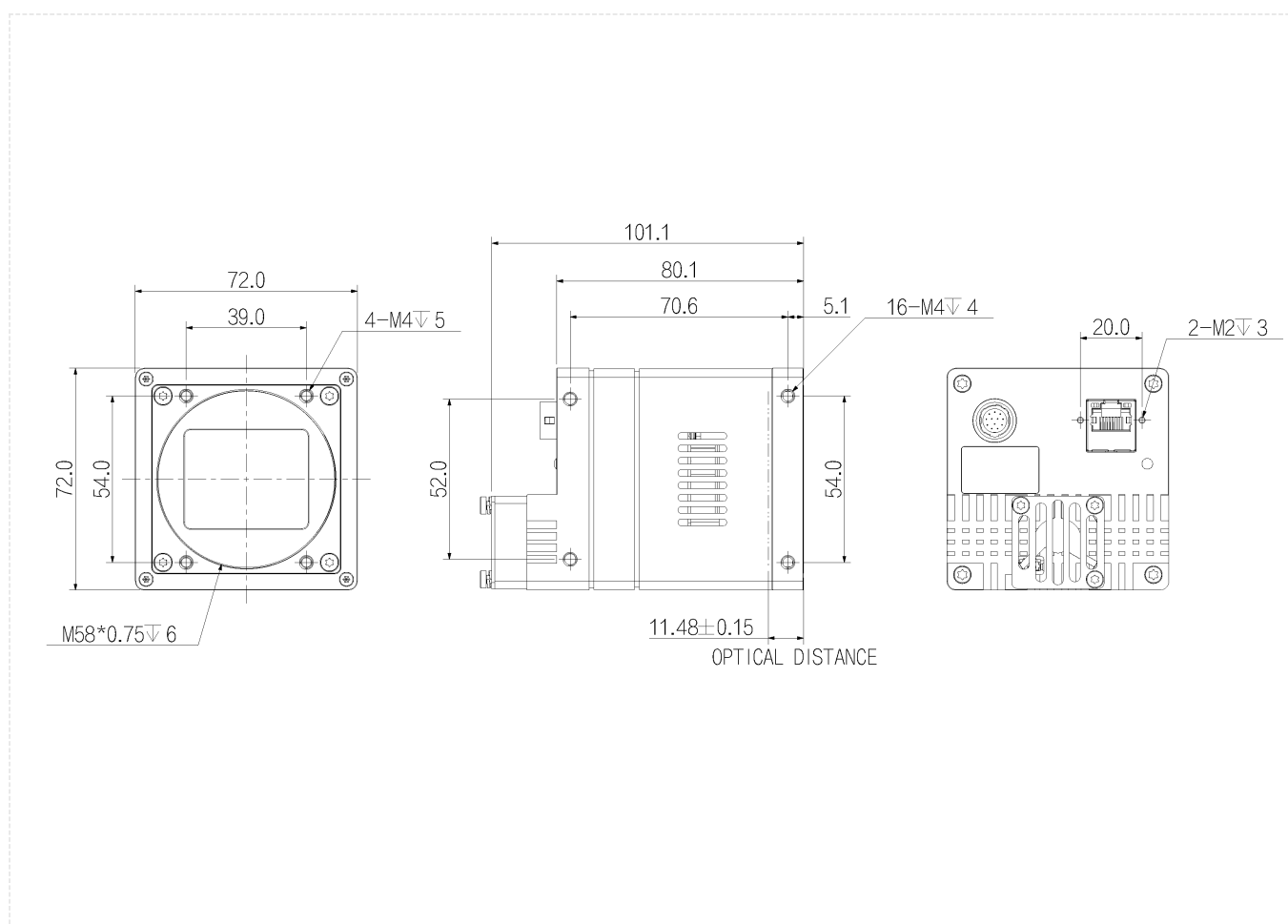
## AX5F57MT250



### 功能特性

- 万兆网接口，提供10Gbps有效带宽；
- 专利授权的平整度调解方案，杜绝区域虚焦；
- 优秀的散热设计，精准控制温度，保持温度恒定；
- 1GB 板上缓存用于突发模式下数据传输或图像重传；
- 支持软件触发/硬件触发/自由运行多种触发模式；
- 支持自定义ROI，支持水平镜像，支持垂直镜像；
- 支持自动曝光，自动增益，自动黑电平，伽马矫正，LUT等ISP功能；
- 黑白相机支持自动对比度，彩色相机支持自动白平衡；
- 支持逐点FFC校正，提供更均匀的画质；
- 支持设置sensor目标温度的风扇转速自适应功能；

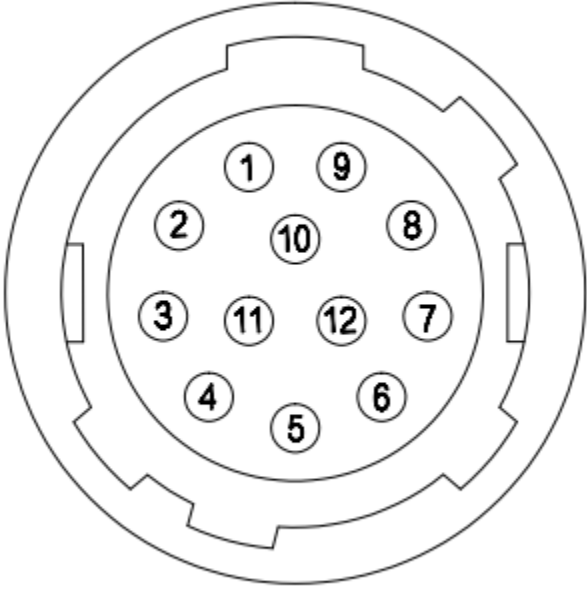
### 结构尺寸图 ( mm )



## 技术参数

	型号	AX5F57MT250
基本参数	传感器	GMAX3265
	传感器类型	29.9 mm × 22.4 mm CMOS
	快门类型	Global
	分辨率	9344 × 7000
	帧率	17.4 fps
	位深	12 bit
	黑白/彩色	黑白
	像元	3.2 μm × 3.2 μm
图像参数	像素	65MP
	信噪比	40dB
	动态范围	66dB
	图像格式	Mono8
	ROI	支持
	X翻转	支持
	Y翻转	支持
	增益	1~32
	伽马	范围0~4, 支持LUT
	快门曝光	16μs~15s
	图像采集模式	软件触发/硬件触发/自由运行
	性能参数	配置通道
缓存		1GB数据缓存
接口参数	接口	10GigE
	GPIO接口	3路光耦隔离输入, 3路光耦隔离输出; 1路RS232串口
	镜头接口	M58 x 0.75
电源参数	供电方式	通过12芯Hirose接口直流供电,电压范围6V~26V
	功耗	24V≈20.16W
结构参数	产品尺寸	72mm*72mm*80mm(不含后壳接口)
	净重	600 g
环境参数	储存温度	- 30°C~+80°C
	工作温度	- 30°C~+50°C

## 接口定义



序号	信号	说明
1	GND	相机电源地及信号地
2	Power	相机电源
3	RXD RS232	串口接收
4	TXD RS232	串口发送
5	Line3	光耦隔离输入
6	Line4	光耦隔离输入
7	Line5	光耦隔离输入
8	OPT_IN_GND	光耦输入地
9	Line0	光耦隔离输出
10	Line1	光耦隔离输出
11	Line2	光耦隔离输出
12	OPT_OUT_GND	光耦输出地

## 光谱曲线图

