

AX系列大面阵相机

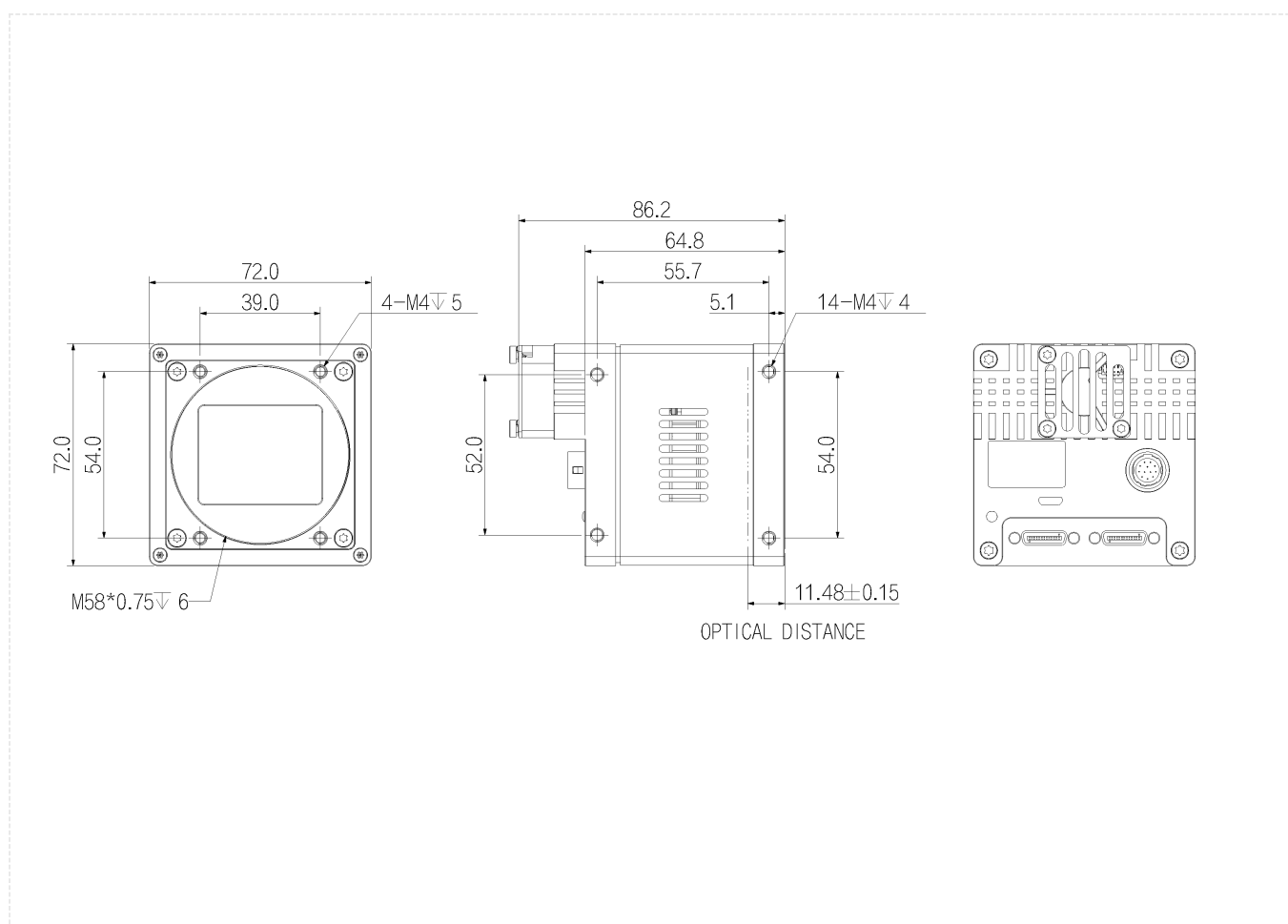
AX5F57MK250



功能特性

- 专利授权的平整度调解方案，杜绝区域虚焦；
- 优秀的散热设计，精准控制温度，保持温度恒定；
- 512MB 板上缓存用于突发模式下数据传输或图像重传；
- 支持软件触发/硬件触发/自由运行，支持通过CameraLink采集卡触发相机；
- 支持自定义ROI，垂直镜像；
- 10TAP输出时，65MP在85M时钟下帧率可达12.5fps,50MP在85M时钟下帧率可达17.5fps；
- 支持自动曝光，伽马矫正,LUT等ISP功能；
- 黑白相机支持对比度，彩色相机支持自动白平衡；
- 支持FFC功能，提供更均匀的画质；
- 支持设置sensor目标温度的风扇转速自适应功能；

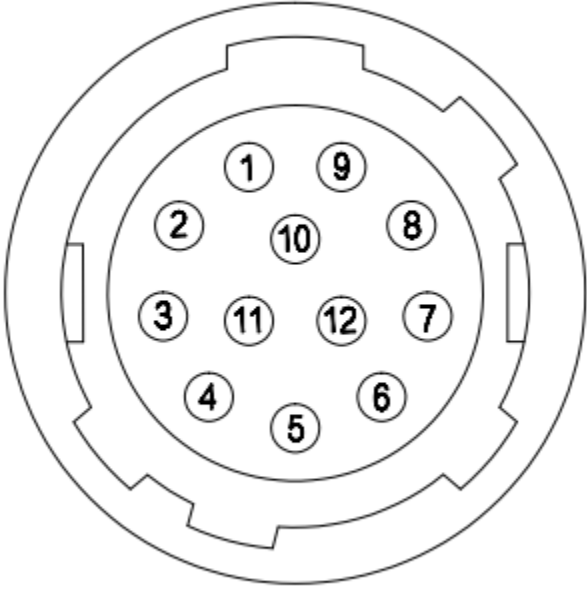
结构尺寸图 (mm)



技术参数

| | | |
|------|--------|-------------------------------|
| | 型号 | AX5F57MK250 |
| 基本参数 | 传感器 | GMAX3265 |
| | 传感器类型 | 29.9 mm × 22.4 mm CMOS |
| | 快门类型 | Global |
| | 分辨率 | 9280 × 6992 |
| | 帧率 | 12.5 fps |
| | 位深 | 12 bit |
| | 黑白/彩色 | 黑白 |
| | 像元 | 3.2 μm × 3.2 μm |
| 图像参数 | 像素 | 65MP |
| | 信噪比 | 40dB |
| | 动态范围 | 66dB |
| | 图像格式 | Mono8 |
| | ROI | 支持 |
| | X翻转 | 支持 |
| | Y翻转 | 支持 |
| | 增益 | 1~32 |
| | 伽马 | 范围0~4, 支持LUT |
| | 快门曝光 | 16μs~15s |
| | 图像采集模式 | 软件触发/硬件触发/自由运行 |
| | 性能参数 | 配置通道 |
| 缓存 | | 512MB数据缓存 |
| 接口参数 | 接口 | CameraLink |
| | GPIO接口 | 3路光耦隔离输入, 3路光耦隔离输出; 1路RS232串口 |
| | 镜头接口 | M58 x 0.75 |
| 电源参数 | 供电方式 | 通过12芯Hirose接口直流供电,电压范围12V~26V |
| | 功耗 | 24V≈6.83W |
| 结构参数 | 产品尺寸 | 72mm*72mm*65mm(不含后壳接口) |
| | 净重 | 490 g |
| 环境参数 | 储存温度 | - 30°C~+80°C |
| | 工作温度 | - 30°C~+50°C |

接口定义



| 序号 | 信号 | 说明 |
|----|-------------|-----------|
| 1 | GND | 相机电源地及信号地 |
| 2 | Power | 相机电源 |
| 3 | RXD RS232 | 串口接收 |
| 4 | TXD RS232 | 串口发送 |
| 5 | Line3 | 光耦隔离输入 |
| 6 | Line4 | 光耦隔离输入 |
| 7 | Line5 | 光耦隔离输入 |
| 8 | OPT_IN_GND | 光耦输入地 |
| 9 | Line0 | 光耦隔离输出 |
| 10 | Line1 | 光耦隔离输出 |
| 11 | Line2 | 光耦隔离输出 |
| 12 | OPT_OUT_GND | 光耦输出地 |

光谱曲线图

