

AX系列大面阵相机

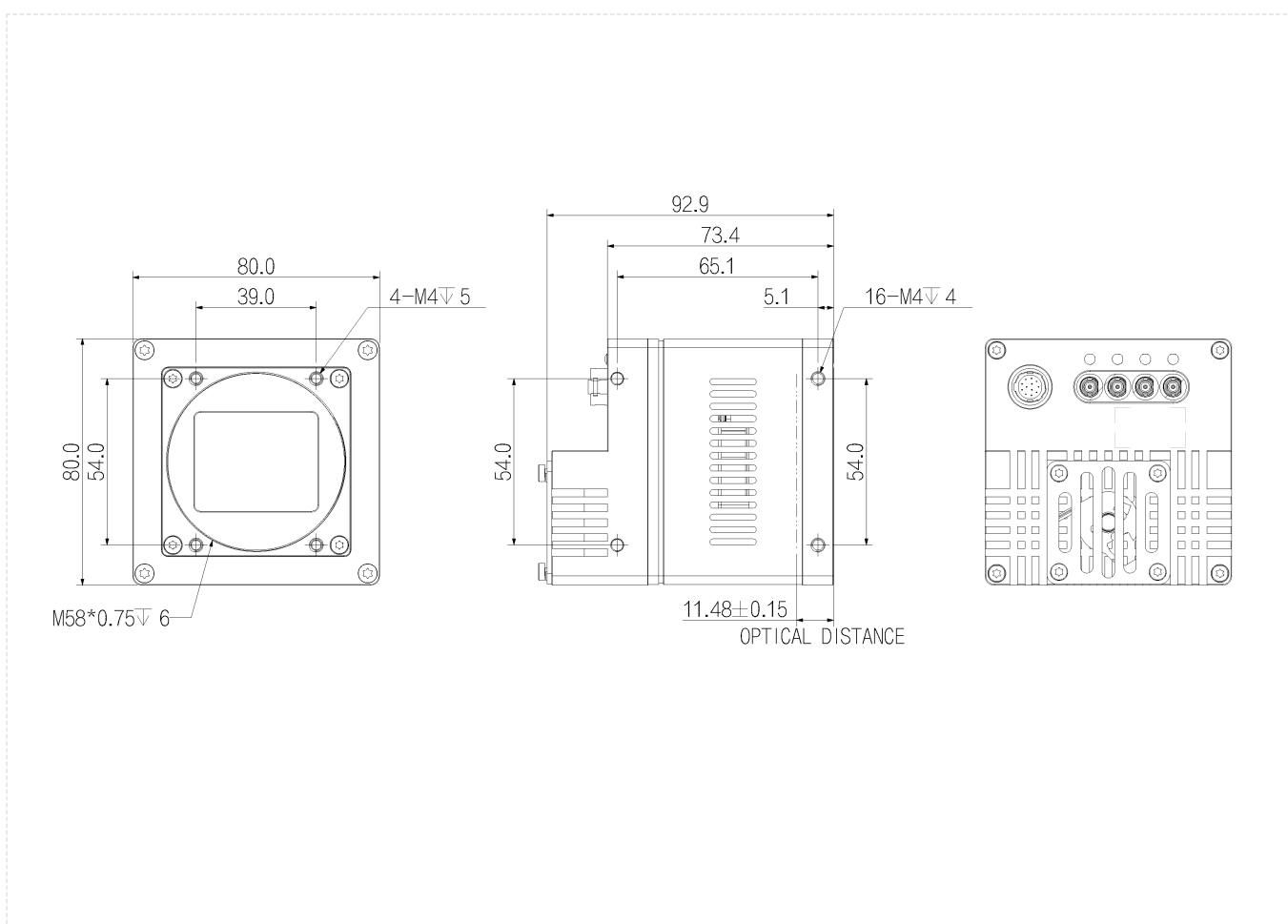
AX5F57CP050



功能特性

- CoaxPress使用CXP-12，理论带宽4 x 12.5Gbps
- 支持外部触发/自由运行等多种触发模式
- 支持逐点 FFC 等 ISP 功能
- 支持多种图像数据格式输出、ROI等功能
- 支持PoCXP供电和DC 24V外部供电
- 兼容CoaXPress协议和GenICam标准
- 符合CE、FCC、KC、RoHS认证

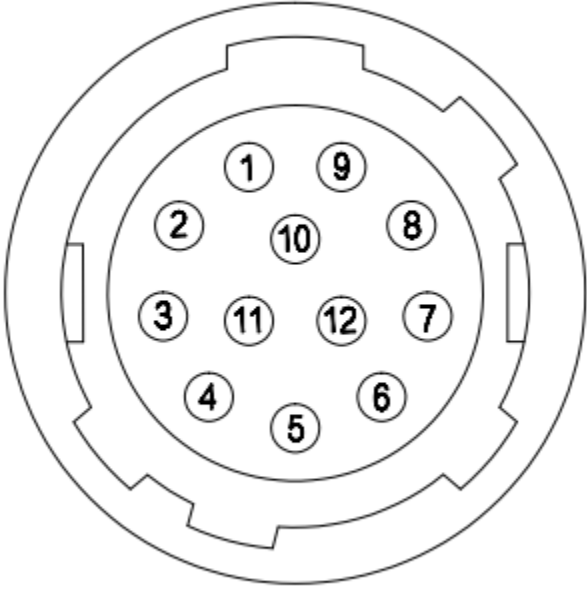
结构尺寸图 (mm)



/ 技术参数

	型号	AX5F57CP050
基本参数	传感器	GMAX3265
	传感器类型	29.9 mm × 22.4 mm CMOS
	快门类型	Global
	分辨率	9344 × 7000
	帧率	71 fps
	位深	10 bit
	黑白/彩色	彩色
	像元	3.2 μm × 3.2 μm
图像参数	像素	65 MP
	信噪比	40 dB
	动态范围	66 dB
	图像格式	BayerGB8/10/12
	ROI	支持
	X翻转	支持
	Y翻转	支持
	增益	模拟增益: 1x ~ 4.8x, 数字增益: 1x ~ 100x
	快门曝光	27 μs ~ 5 s
	图像采集模式	软件触发/硬件触发/自由运行
	SPC	支持
性能参数	配置通道	支持2组用户自定义配置保存
接口参数	接口	CXP-12
	GPIO接口	3路光耦隔离输入, 3路光耦隔离输出; 1路RS232串口
	镜头接口	M58 × 0.75
电源参数	供电方式	通过 12 芯 Hirose 接口直流供电, 供电电压 DC24V, 支持 PoCXP
	功耗	24 V ≈ 24 W
结构参数	产品尺寸	80 mm × 80 mm × 73.4 mm (不含后壳接口)
	净重	790 g
环境参数	储存温度	-30°C ~ 80°C
	工作温度	-30°C ~ 50°C

接口定义



序号	信号	说明
1	GND	相机电源地及信号地
2	Power	相机电源
3	RXD RS232	串口接收
4	TXD RS232	串口发送
5	Line3	光耦隔离输入
6	Line4	光耦隔离输入
7	Line5	光耦隔离输入
8	OPT_IN_GND	光耦输入地
9	Line0	光耦隔离输出
10	Line1	光耦隔离输出
11	Line2	光耦隔离输出
12	OPT_OUT_GND	光耦输出地

光谱曲线图

