

AX系列大面阵相机

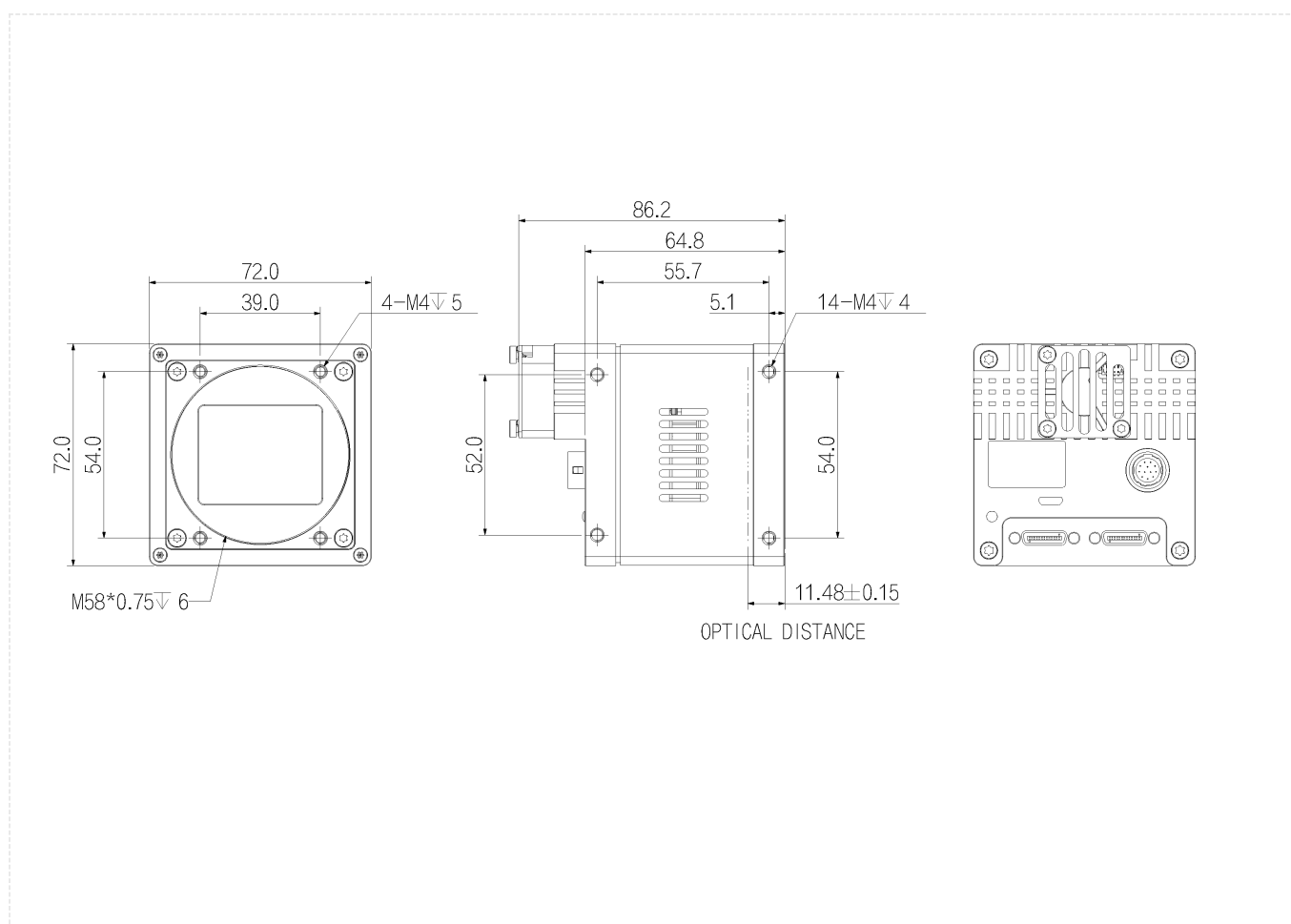
AX5E07CK250



功能特性

- 专利授权的平整度调解方案，杜绝区域虚焦；
- 优秀的散热设计，精准控制温度，保持温度恒定；
- 512MB 板上缓存用于突发模式下数据传输或图像重传；
- 支持软件触发/硬件触发/自由运行，支持通过CameraLink采集卡触发相机；
- 支持自定义ROI，垂直镜像；
- 10TAP输出时，65MP在85M时钟下帧率可达12.5fps,50MP在85M时钟下帧率可达17.5fps；
- 支持自动曝光，伽马矫正,LUT等ISP功能；
- 黑白相机支持对比度，彩色相机支持自动白平衡；
- 支持FFC功能，提供更均匀的画质；
- 支持设置sensor目标温度的风扇转速自适应功能；

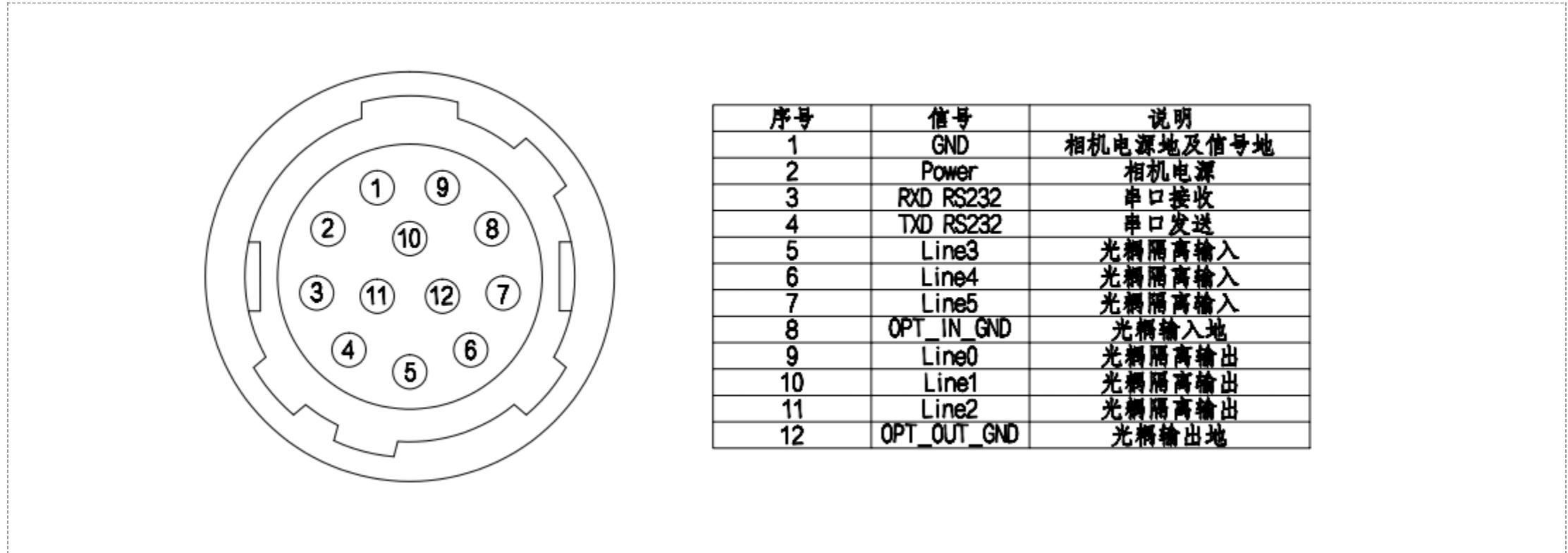
结构尺寸图 (mm)



技术参数

	型号	AX5E07CK250
基本参数	传感器	定制
	传感器类型	33.9mmCMOS
	快门类型	Global
	分辨率	9280 × 4992
	帧率	17.5 fps
	位深	10
	黑白/彩色	彩色
	像元	3.2 μm × 3.2 μm
图像参数	像素	65MP
	信噪比	40dB
	动态范围	66dB
	图像格式	BayerGB8、BayerRG8
	ROI	支持
	X翻转	支持
	Y翻转	支持
	增益	1~32
	白平衡	支持
	伽马	范围0~4，支持LUT
	快门曝光	16μS~15S
	图像采集模式	软件触发/硬件触发/自由运行
性能参数	配置通道	支持2组用户自定义配置保存
	缓存	512MB数据缓存
接口参数	接口	CameraLink
	GPIO接口	3路光耦隔离输入，3路光耦隔离输出；1路RS232串口
	镜头接口	M58 x 0.75
电源参数	供电方式	通过12芯Hirose接口直流供电,电压范围12V~26V
	功耗	24V≈6.83W
结构参数	产品尺寸	72mm*72mm*65mm(不含后壳接口)
	净重	490 g
环境参数	储存温度	- 30°C~+80°C
	工作温度	- 30°C~+50°C

接口定义



光谱曲线图

