

# AX系列大面阵相机

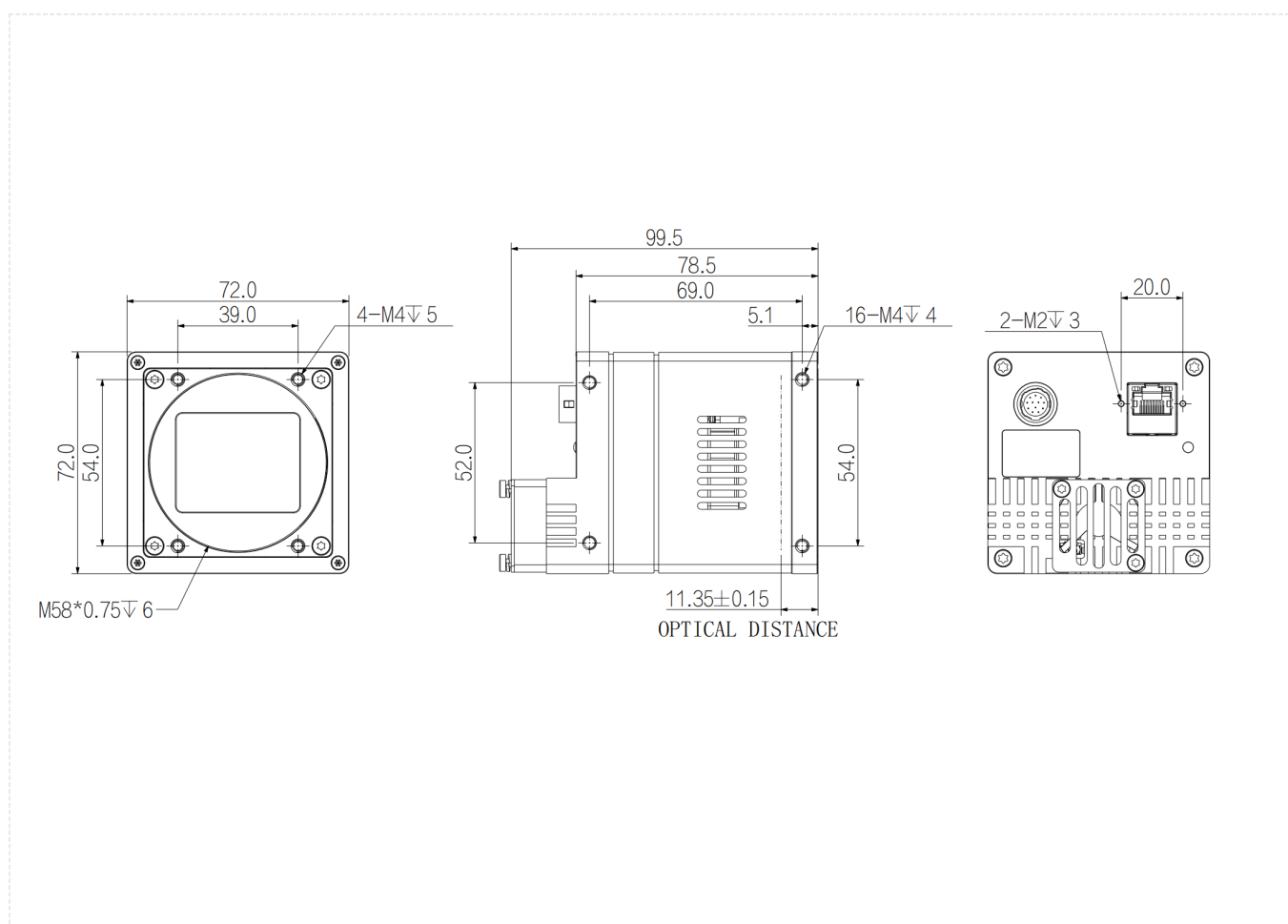
## AX5B51MT250



### 功能特性

- 万兆网接口，提供10Gbps有效带宽；
- 专利授权的平整度调解方案，杜绝区域虚焦；
- 优秀的散热设计，精准控制温度，保持温度恒定；
- 1GB 板上缓存用于突发模式下数据传输或图像重传；
- 支持软件触发/硬件触发/自由运行多种触发模式；
- 支持自定义ROI，支持水平镜像，支持垂直镜像；
- 支持自动曝光，自动增益，自动黑电平，伽马矫正，LUT等ISP功能；
- 黑白相机支持自动对比度，彩色相机支持自动白平衡；
- 支持逐点FFC校正，提供更均匀的画质；
- 支持设置sensor目标温度的风扇转速自适应功能；

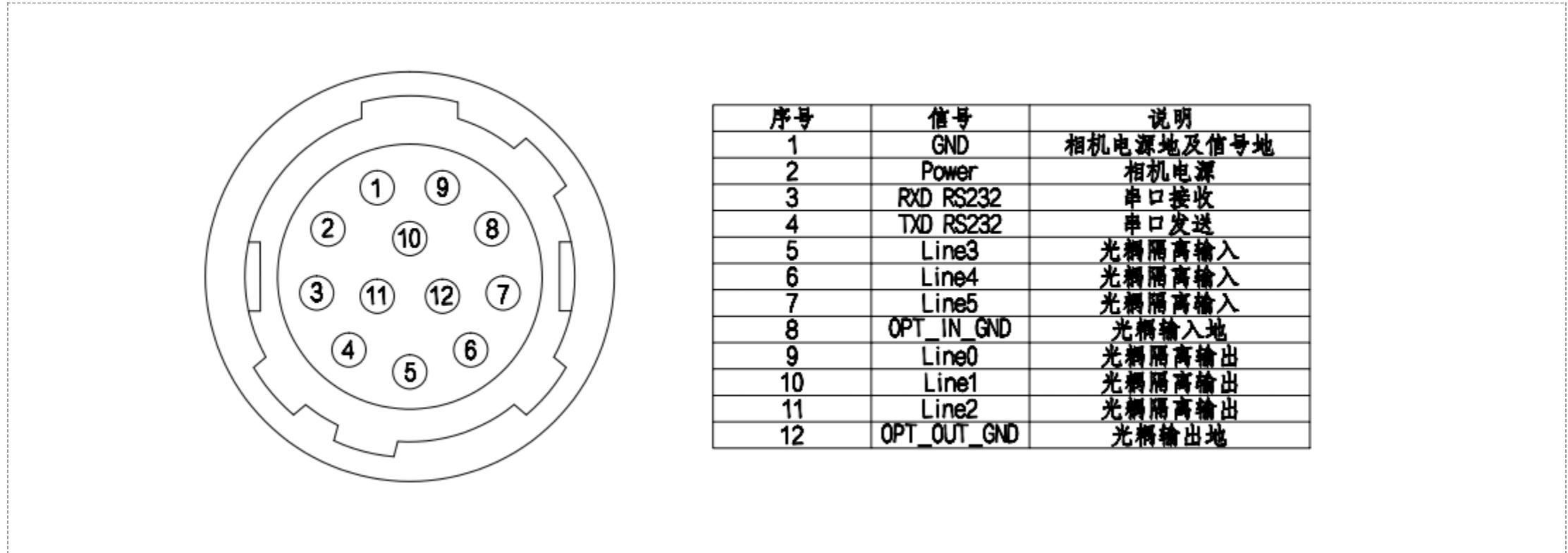
### 结构尺寸图 ( mm )



## 技术参数

	型号	AX5B51MT250
基本参数	传感器	PYTHON 25K
	传感器类型	23.0 mm x 23.0 mm CMOS
	快门类型	Global
	分辨率	5120 × 5120
	帧率	43 fps
	位深	10 bit
	黑白/彩色	黑白
	像元	4.5 μm × 4.5 μm
图像参数	像素	25 MP
	信噪比	41 dB
	动态范围	58 dB
	图像格式	Mono8/10/10Packed
	ROI	支持
	X翻转	支持
	Y翻转	支持
	增益	1 ~ 32
	伽马	范围0 ~ 4, 支持LUT
	快门曝光	35 μs ~ 15 s
	图像采集模式	软件触发/硬件触发/自由运行
	SPC	支持
性能参数	配置通道	支持2组用户自定义配置保存
	缓存	1 GB
接口参数	接口	10GigE
	GPIO接口	3路光耦隔离输入, 3路光耦隔离输出; 1路RS232串口
	镜头接口	M58 x 0.75
电源参数	供电方式	通过12芯Hirose接口直流供电, 电压DC24V
	功耗	24 V ≈ 21.6 W
结构参数	产品尺寸	72 mm x 72 mm x 78.5 mm (不含后壳接口)
	净重	583 g
环境参数	储存温度	-30°C ~ 80°C
	工作温度	-30°C ~ 50°C

## 接口定义



## 光谱曲线图

