

# AX系列大面阵相机

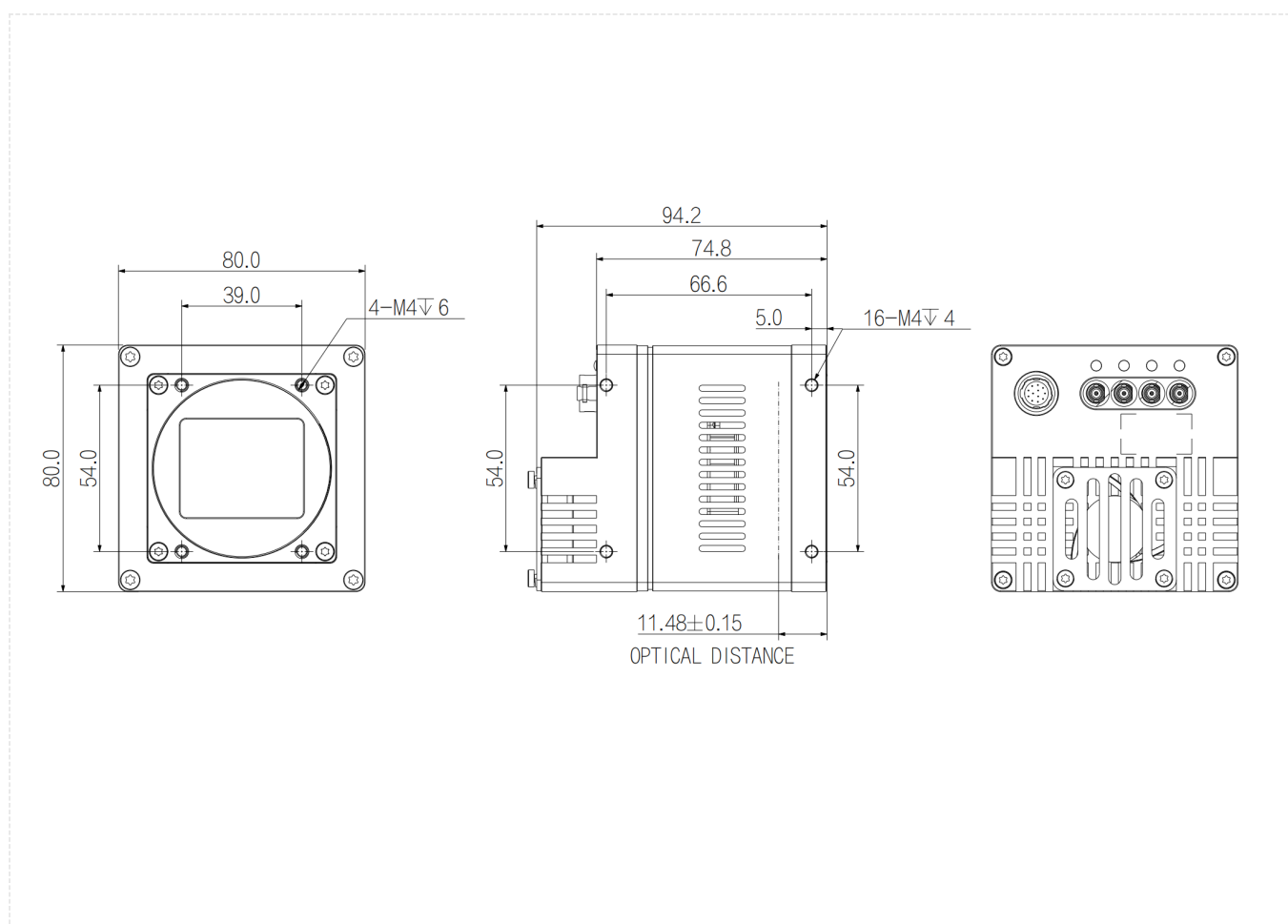
## AX5B17MP050



### 功能特性

- CoaxPress使用CXP-12，理论带宽4 x 12.5Gbps
- 支持外部触发/自由运行等多种触发模式
- 支持逐点 FFC 等 ISP 功能
- 支持多种图像数据格式输出、ROI等功能
- 支持PoCXP供电和DC 24V外部供电
- 兼容CoaxPress协议和GenICam标准
- 符合CE、FCC、KC、RoHS认证

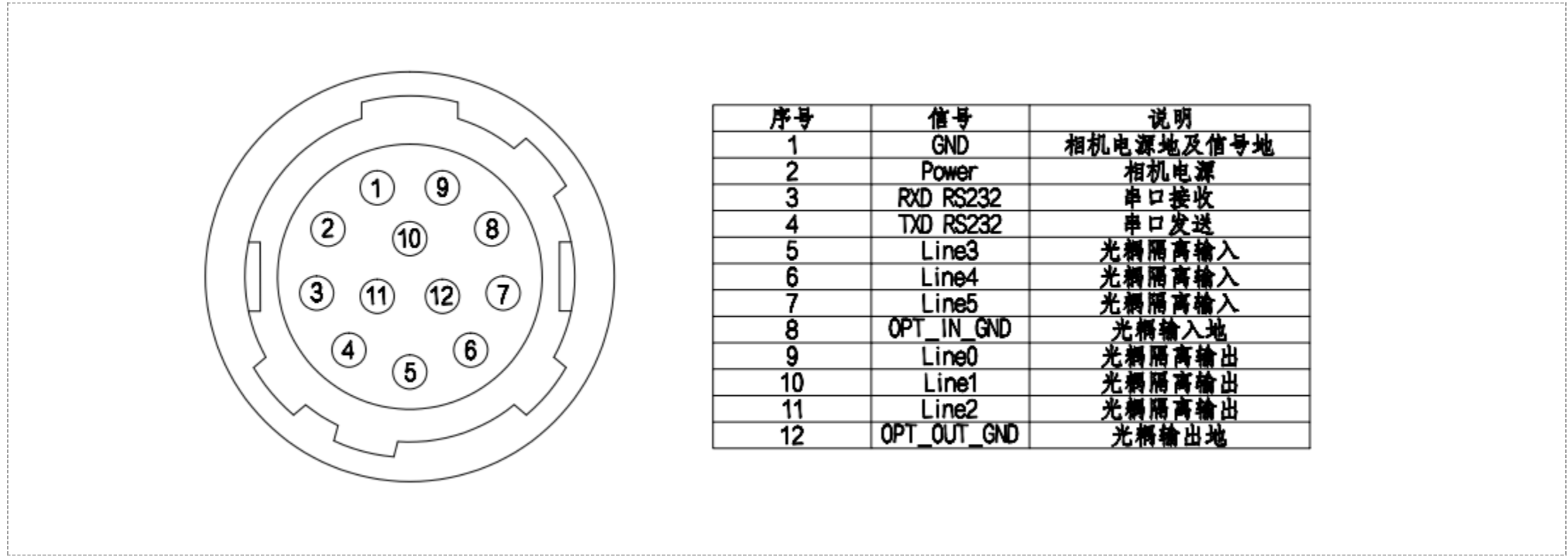
### 结构尺寸图 ( mm )



## / 技术参数

	型号	AX5B17MP050
基本参数	传感器	GSPRINT4521
	传感器类型	23.0 mm × 18.4 mm CMOS
	快门类型	Global
	分辨率	5120 × 4096
	帧率	219 fps
	位深	12 bit
	黑白/彩色	黑白
	像元	4.5 μm × 4.5 μm
图像参数	像素	21 MP
	信噪比	44 dB
	动态范围	69 dB
	图像格式	Mono8/10/12
	ROI	支持
	X翻转	不支持
	Y翻转	支持
	增益	模拟增益: 1× ~ 8× , 数字增益: 1× ~ 100×
	快门曝光	4 μs ~ 5 s
	图像采集模式	软件触发/硬件触发/自由运行
	SPC	支持
性能参数	配置通道	支持2组用户自定义配置保存
接口参数	接口	CXP-12
	GPIO接口	3路光耦隔离输入, 3路光耦隔离输出; 1路RS232串口
	镜头接口	M58 × 0.75
电源参数	供电方式	通过 12 芯 Hirose 接口直流供电, 供电电压 DC24V, 支持 PoC×P
	功耗	24 V ≈ 34.56 W
结构参数	产品尺寸	80 mm × 80 mm × 75 mm (不含后壳接口)
	净重	775 g
环境参数	储存温度	-30°C ~ 80°C
	工作温度	-30°C ~ 50°C

## 接口定义



## 光谱曲线图

