

AX系列大面阵相机

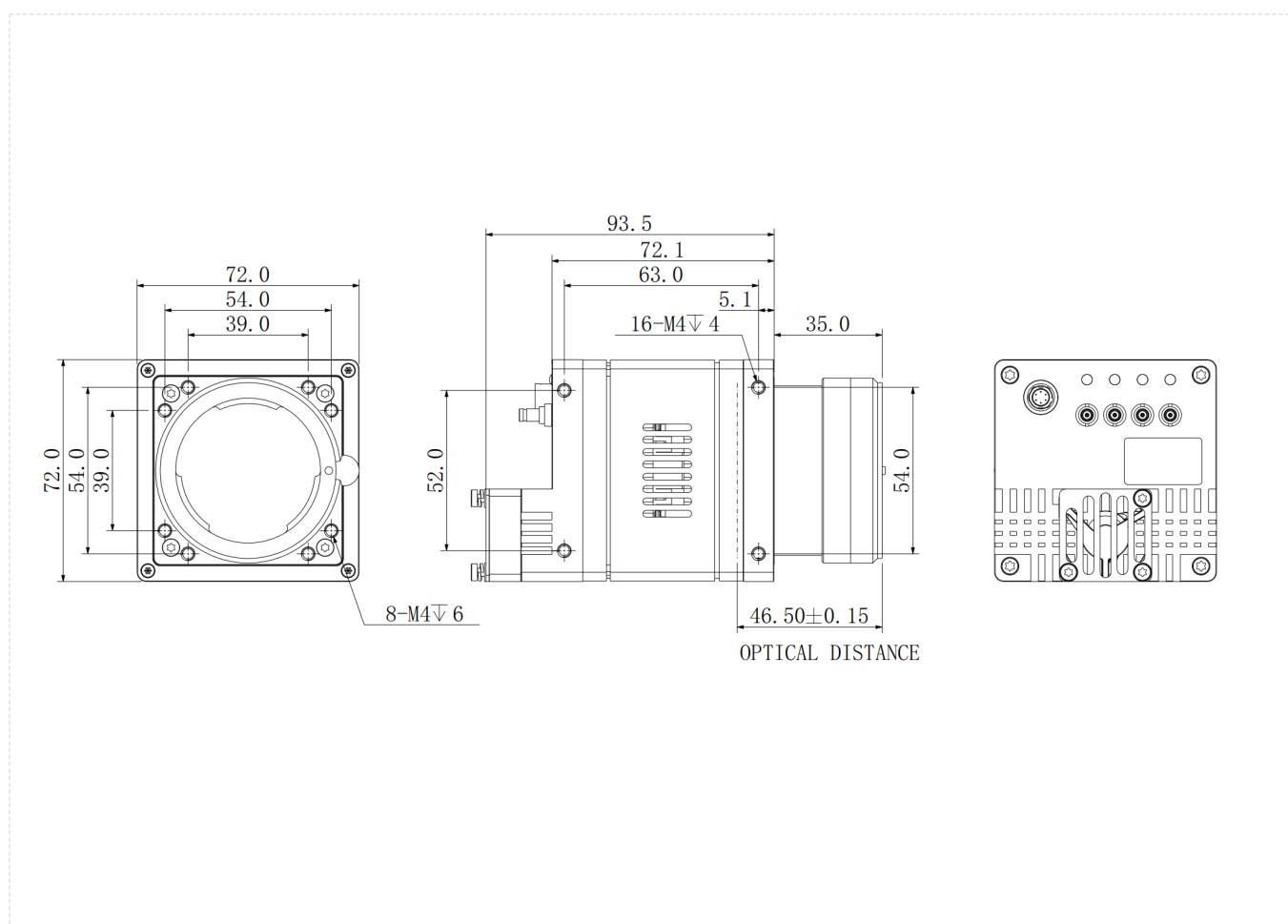
AX5A22MX060



功能特性

- CoaxPress使用CXP-6，理论带宽4 x 6.25Gbps
- 支持外部触发/自由运行等多种触发模式
- 支持逐点 FFC 等 ISP 功能
- 支持多种图像数据格式输出、ROI等功能
- 支持PoCXP供电和DC 24V外部供电
- 兼容CoaxPress协议和GenICam标准
- 符合CE、FCC、KC、RoHS认证

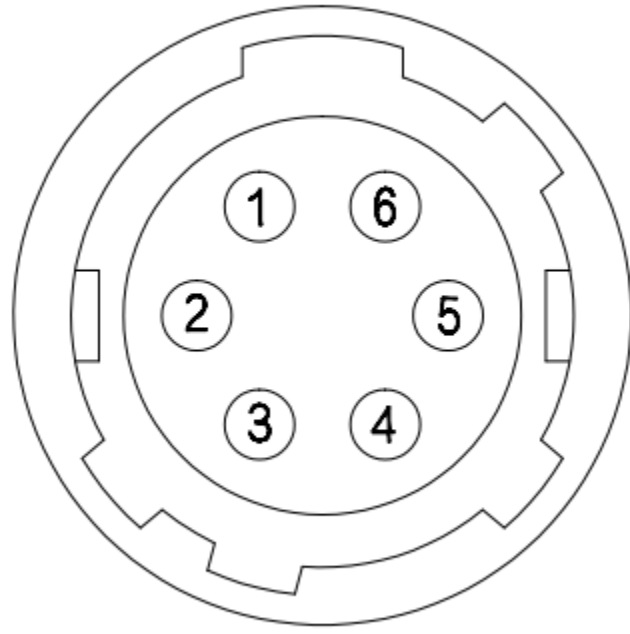
结构尺寸图 (mm)



技术参数

	型号	AX5A22MX060
基本参数	传感器	CMV12000
	传感器类型	22.5 mm × 16.9 mm CMOS
	快门类型	Global
	分辨率	4096 × 3072
	帧率	188 fps
	位深	10 bit
	黑白/彩色	黑白
	像元	5.5 μm × 5.5 μm
图像参数	像素	12MP
	信噪比	41.3dB
	动态范围	60dB
	图像格式	Mono8/Mono10/Mono12
	ROI	支持
	X翻转	支持
	Y翻转	支持
	增益	1~100
	快门曝光	50μs~5s
	图像采集模式	软件触发/硬件触发/自由运行
	SPC	支持
性能参数	配置通道	支持2组用户自定义配置保存
	缓存	2GB数据缓存
接口参数	接口	CXP-6
	GPIO接口	3路可配置输入输出接口
	镜头接口	F接口
电源参数	供电方式	通过6芯Hirose接口直流供电,电压范围DC24V
	功耗	24V≈15W
结构参数	产品尺寸	72mm*72mm*72mm(不含后壳接口)
	净重	720 g
环境参数	储存温度	- 30°C~+80°C
	工作温度	- 30°C~+50°C

接口定义



序号	信号	说明
1	Power	相机电源
2	Line0	双向可配置非隔离IO口
3	Line1	双向可配置非隔离IO口
4	Line2	双向可配置非隔离IO口
5	Signal_GND	信号地
6	GND	相机电源地

光谱曲线图

