

# AX系列大面阵相机

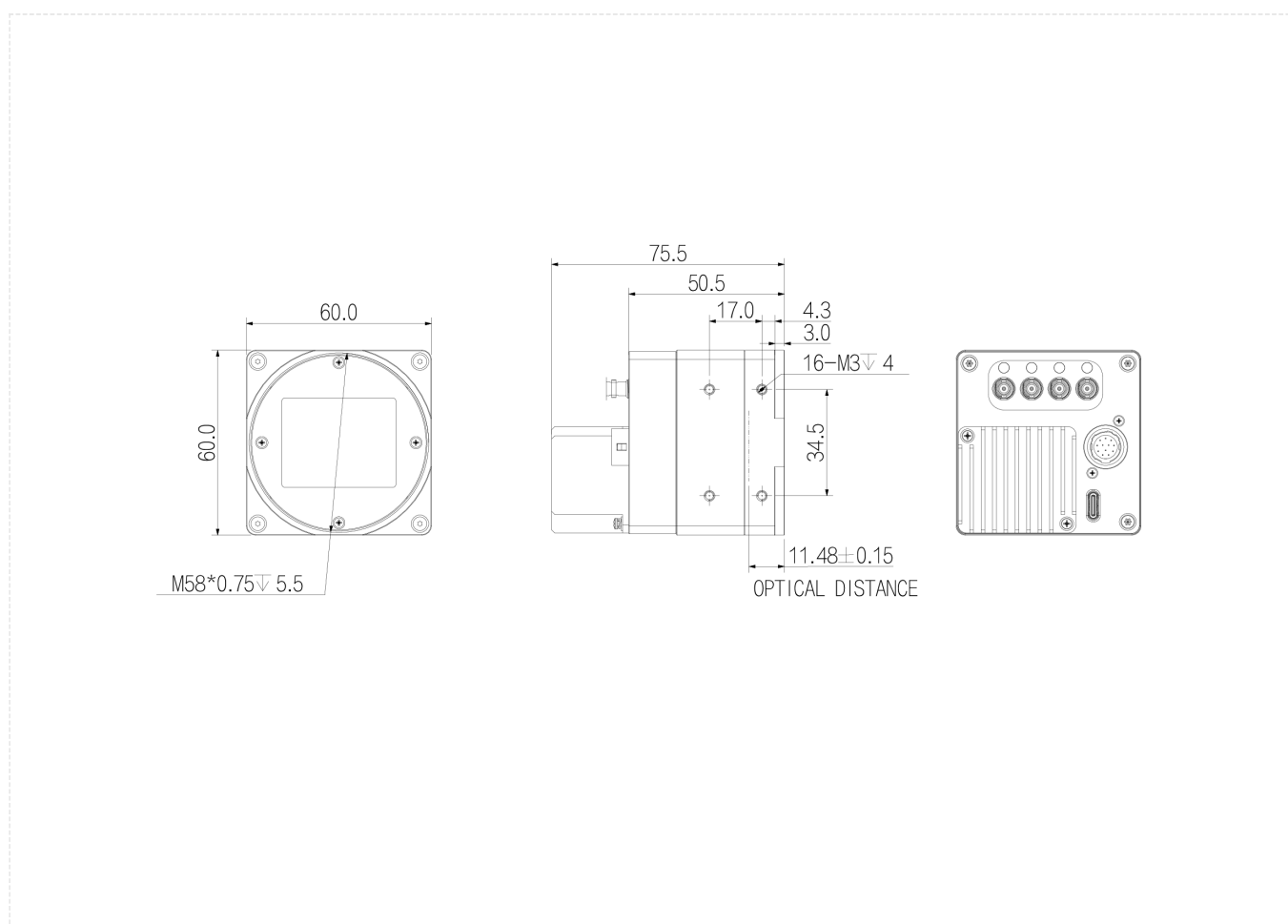
## AX0257MP4-150



### 功能特性

- CoaxPress使用CXP-12，理论带宽4 x 12.5Gbps；
- 支持外部触发/自由运行等多种触发模式；
- 支持多种图像数据格式输出、ROI等功能；
- 支持PoCXP供电和DC 24V外部供电；
- 兼容CoaxPress协议和GenICam标准；
- 符合CE、FCC、KC、RoHS认证。

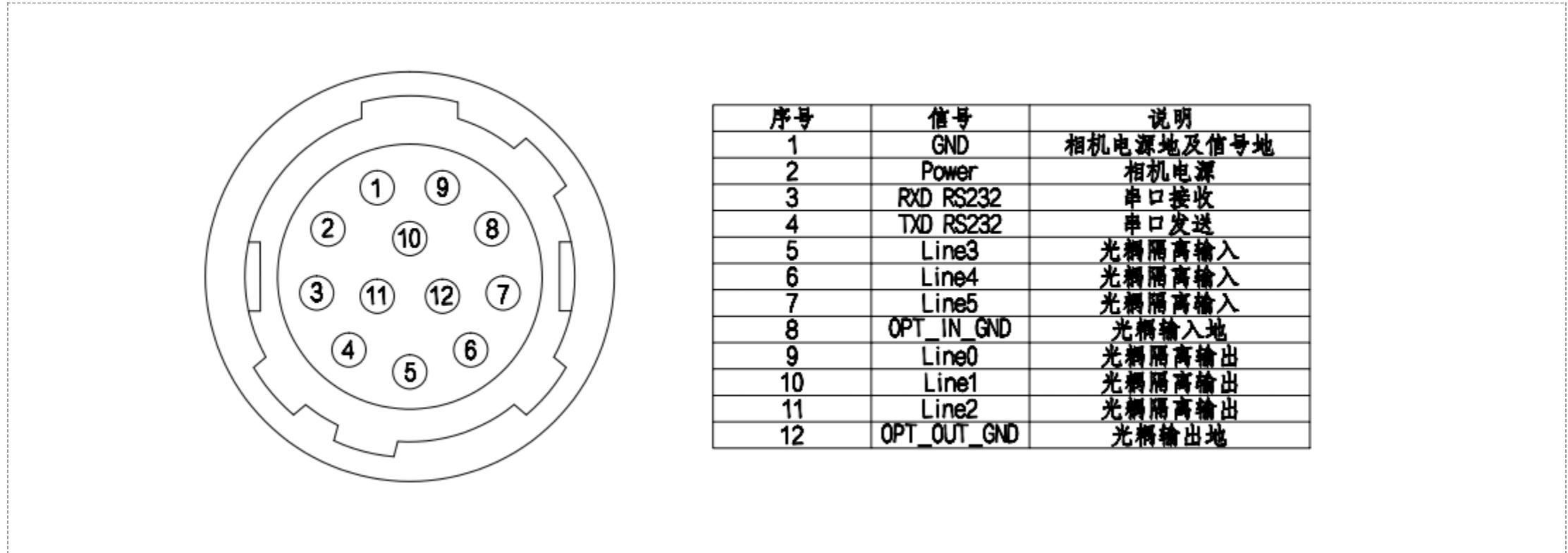
### 结构尺寸图 ( mm )



## / 技术参数

	型号	AX0257MP4-150
基本参数	传感器	GMAX0505
	传感器类型	1.1"CMOS
	快门类型	Global
	分辨率	5120 × 5120
	帧率	150 fps
	位深	10
	黑白/彩色	黑白
	像元	2.5 μm × 2.5 μm
图像参数	像素	25 MP
	信噪比	36 dB
	动态范围	63 dB
	图像格式	Mono8/10/12
	Binning	支持
	ROI	支持
	X翻转	支持
	Y翻转	支持
	增益	模拟增益: 0.4x ~ 6.6x , 数字增益: 1x ~ 32x
	伽马	范围0~4, 支持LUT
	快门曝光	2 μs ~ 15 s
	图像采集模式	软件触发/硬件触发/自由运行
	SPC	支持
性能参数	配置通道	支持2组用户自定义配置保存
接口参数	接口	CXP-12
	GPIO接口	3路光耦隔离输入、3路光耦隔离输出；
	镜头接口	M58 × 0.75
电源参数	供电方式	通过 12 芯 Hirose 接口直流供电，供电电压 DC24V，支持 PoCXP
	功耗	9.8 W
结构参数	产品尺寸	60 mm × 60 mm × 50.5 mm (不含镜头座和后壳接口)
	净重	328 g
环境参数	储存温度	-30°C ~ +80°C
	工作温度	0°C ~ +40°C

## 接口定义



## 光谱曲线图

