

AX系列大面阵相机

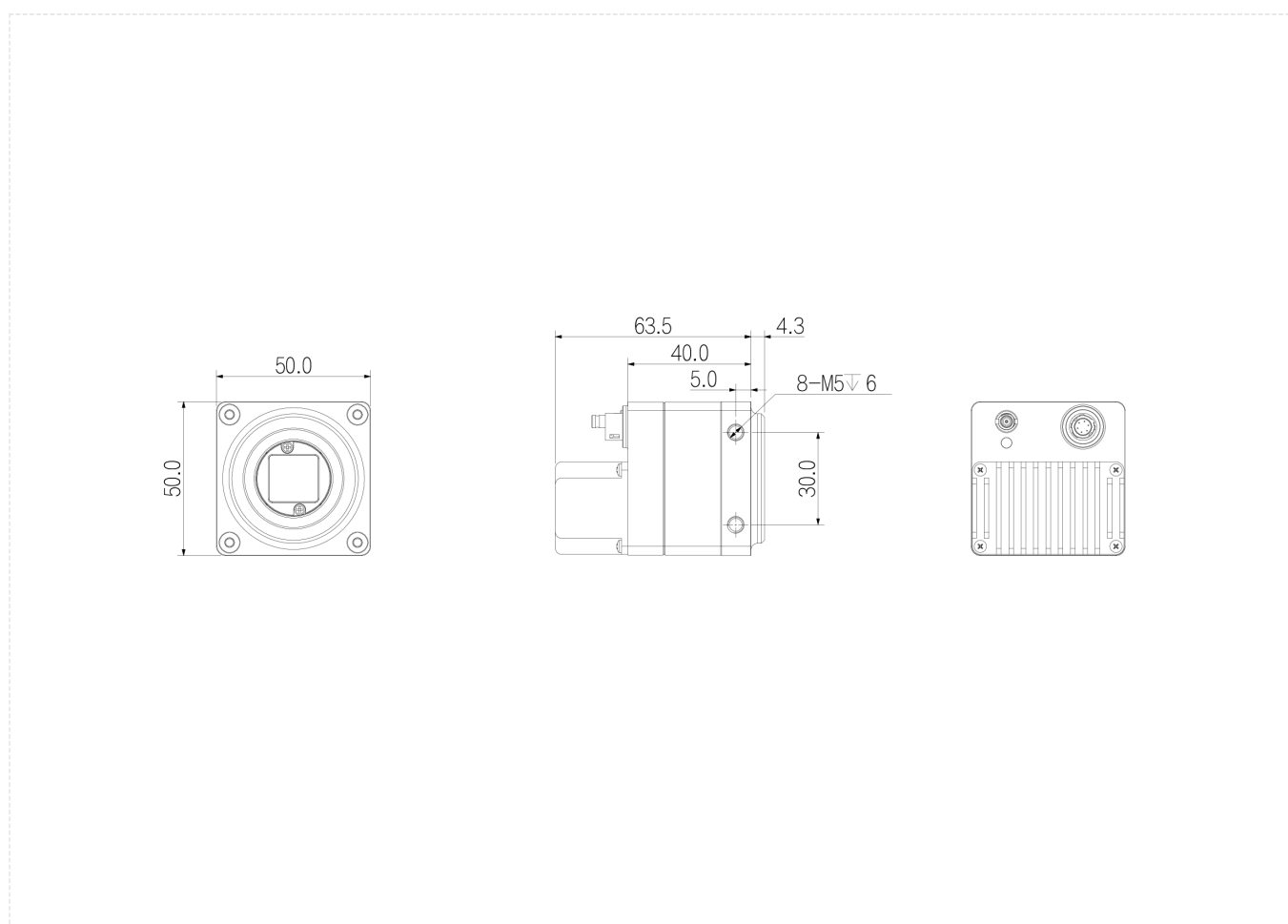
AX0127MP1-000



功能特性

- CoaxPress使用CXP-12，理论带宽12.5Gbps；
- 支持外部触发/自由运行等多种触发模式；
- 支持多种图像数据格式输出、ROI等功能；
- 支持PoCXP供电和DC 24V外部供电；
- 兼容CoaxPress协议和GenICam标准；
- 符合CE、FCC、KC、RoHS认证。

结构尺寸图 (mm)



技术参数

	型号	AX0127MP1-000
基本参数	传感器	GMAX3412
	传感器类型	1.1"CMOS
	快门类型	Global
	分辨率	4096 × 3072
	帧率	94 fps
	位深	10
	黑白/彩色	黑白
	像元	3.4 μm × 3.4 μm
图像参数	像素	12 MP
	动态范围	59.7 dB
	图像格式	Mono8/10/12
	Binning	支持
	ROI	支持
	X翻转	支持
	Y翻转	支持
	增益	模拟增益: 1x ~ 1x, 数字增益: 1x ~ 32x
	伽马	范围0 ~ 4, 支持LUT
	快门曝光	7 μs ~ 15 s
	图像采集模式	软件触发/硬件触发/自由运行
	SPC	支持
性能参数	配置通道	支持2组用户自定义配置保存
接口参数	接口	CXP-12
	GPIO接口	1路光耦隔离输入, 1路光耦隔离输出, 1路非隔离双向可配置输入输出
	镜头接口	C-mount
电源参数	供电方式	通过 6 芯 Hirose 接口直流供电, 供电电压 DC24V, 支持 PoCXP
	功耗	8.2 W
结构参数	产品尺寸	50 mm × 50 mm × 40 mm (不含镜头座和后壳接口)
	净重	239 g
环境参数	储存温度	-30°C ~ +80°C
	工作温度	0°C ~ +40°C