

AH系列小面阵相机

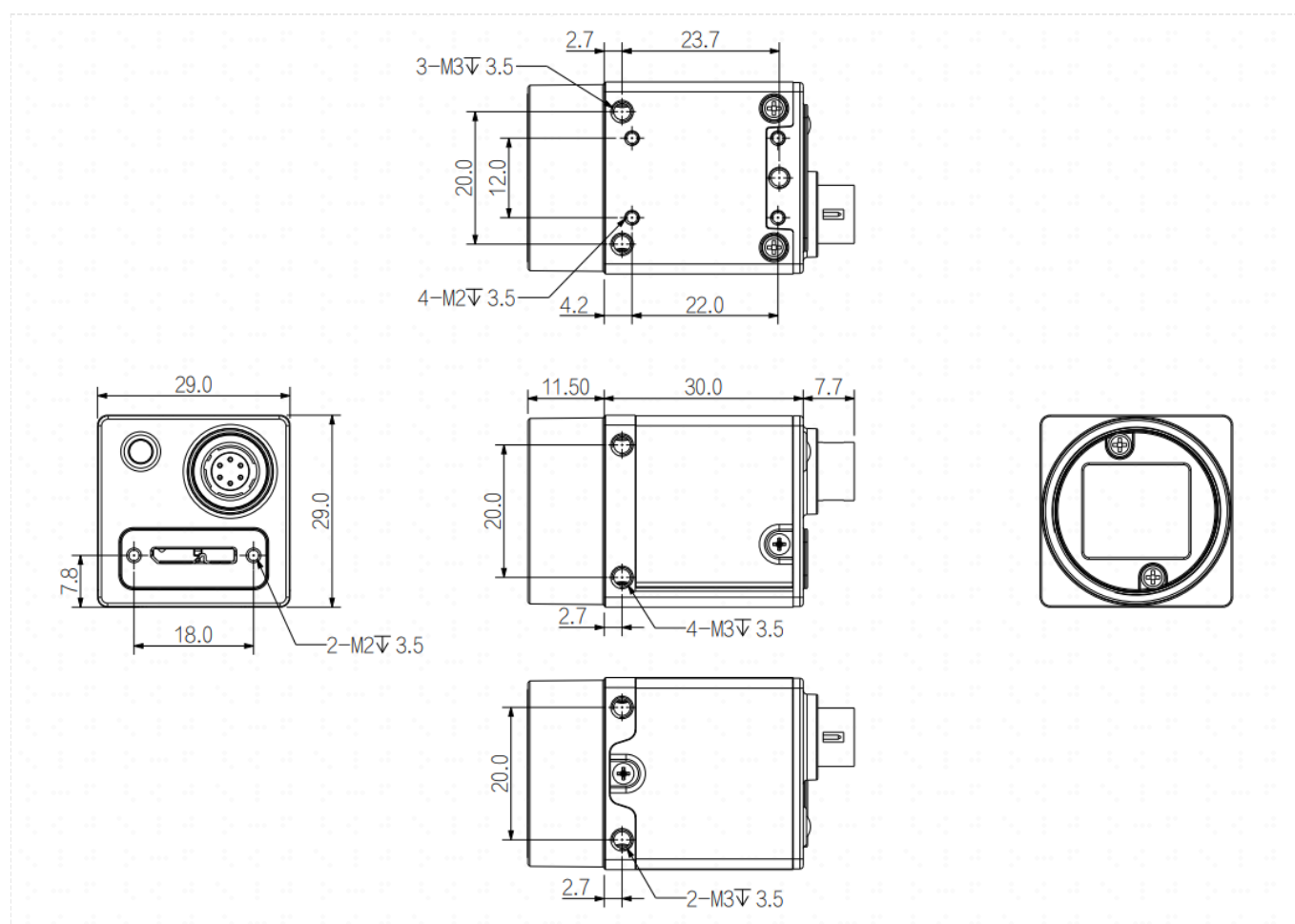
AH5207MU000



功能特性

- USB3.0接口，5Gbps理论传输带宽，USB接口供电；
- 结构紧凑，尺寸为29mmx29mmx30mm；
- 256MB 板上缓存用于突发模式下数据传输或图像重传；
- 支持软件触发/硬件触发/自由运行等多种模式；
- 支持伽马校正,查找表,黑电平校正,亮度,对比度,FFC,降噪、锐化等ISP 功能。
- 支持多种图像数据格式输出,ROI,Binning (包括任意binning缩放) 镜像, AutoFunction, Sequencer 轮询功能 (曝光、增益) 等；
- 兼容USB3 Vision 协议和GenICam标准；
- 符合CE/UKCA/UL/KC,RoHS认证；

结构尺寸图 (mm)



技术参数

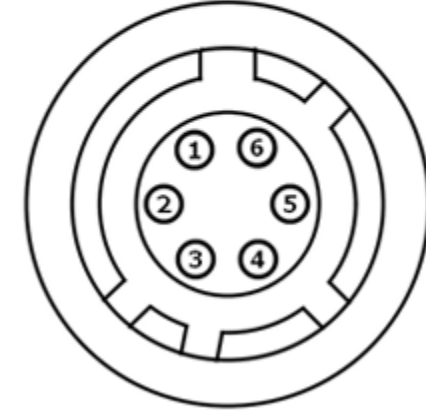
	型号	AH5207MU000
基本参数	传感器	GMAX4002
	传感器类型	1/1.7"CMOS
	快门类型	Global
	分辨率	2048 × 1200
	帧率	150 fps @2048 × 1200 Mono 8
	位深	12
	黑白/彩色	黑白
	像元	4 μm × 4 μm
图像参数	像素	2.0 MP
	信噪比	41 dB
	动态范围	67 dB
	图像格式	Mono8/10/10Packed/Mono12/Mono12Packed
	Binning	off/onebytwo/twobyone/twobytwo/onebyfour/fourbyone/twobyfour/fourbytwo/fourbyfour/ThreebyThree
	ROI	支持
	X翻转	支持
	Y翻转	支持
	增益	1 ~ 32X
	伽马	范围0 ~ 3.99998, 支持LUT
	快门曝光	5 μs ~ 10 sec
	图像采集模式	软件触发/硬件触发/自由运行
	SPC	支持
性能参数	配置通道	支持3组用户自定义配置保存
	缓存	256MB
接口参数	接口	USB 3.0
	GPIO接口	6芯Hirose接口:1路光耦隔离输入, 1路光耦隔离输出, 1路不带光耦隔离可配置输入输出
	镜头接口	C-mount
电源参数	供电方式	USB接口供电/通过Hirose接口直流供电,电压范围9V~24V
	功耗	≈2.6W (USB3.0供电)
结构参数	产品尺寸	29 mm×29 mm×30 mm(不含镜头座和后壳接口)
	净重	约 85 g
环境参数	储存温度	-30°C~+80°C
	工作温度	-30°C~+50°C

接口定义

6 芯信号接口定义:

引脚	描述	功能
1	-	+9~24VDC 相机电源
2	LINE1	光耦隔离输入
3	LINE2	GPIO (非隔离软件可配置输入输出 I/O)
4	LINE0	光耦隔离输出
5	-	光耦隔离信号地 (ISO_GND)
6	-	DC 相机电源地及 GPIO 信号地 (GND)

6 芯管脚定义图



光谱曲线图

