

# AX系列大面阵相机

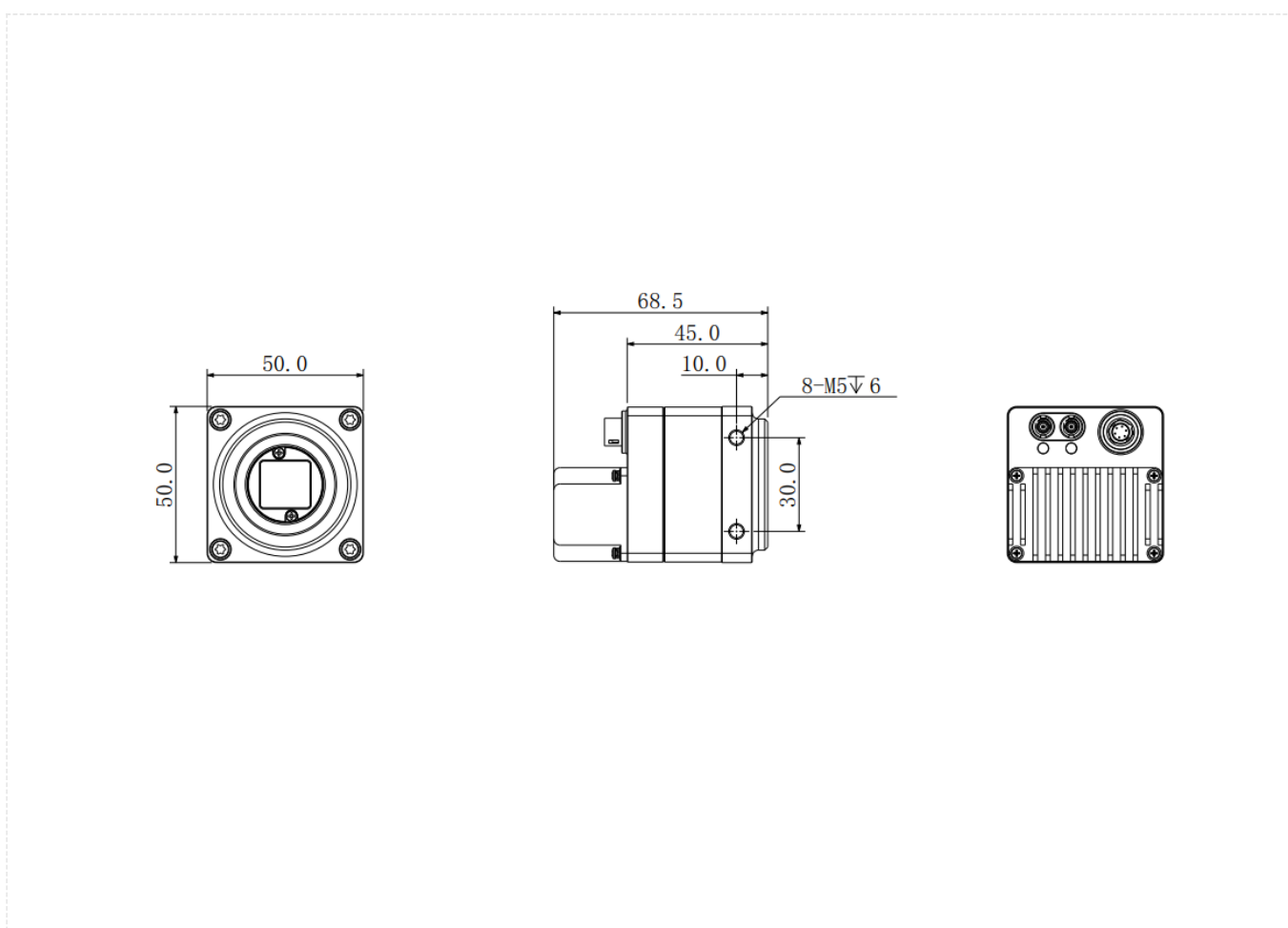
## A9B57MX703



### 功能特性

- CoaxPress使用CXP-6，理论带宽2 x 6.25Gbps
- 支持外部触发/自由运行等多种触发模式
- 支持分块 FFC 等 ISP 功能
- 支持多种图像数据格式输出、ROI等功能
- 支持PoCXP供电和DC 24V外部供电
- 兼容CoaxPress协议和GenICam标准
- 符合CE、FCC、KC、RoHS认证

### 结构尺寸图 ( mm )



## 技术参数

	型号	A9B57MX703
基本参数	传感器	GMAX0505
	传感器类型	1.1"CMOS
	快门类型	Global
	分辨率	5120 × 5120
	帧率	42 fps
	位深	12 bit
	黑白/彩色	黑白
	像元	2.5 μm × 2.5 μm
图像参数	像素	25 MP
	信噪比	36 dB
	动态范围	63 dB
	图像格式	Mono8/10/12
	ROI	支持
	X翻转	支持
	Y翻转	支持
	增益	模拟增益: 1× ~ 2×, 数字增益: 1× ~ 100×
	快门曝光	25 μs ~ 5 s
	图像采集模式	软件触发/硬件触发/自由运行
	SPC	支持
性能参数	配置通道	支持2组用户自定义配置保存
接口参数	接口	CXP-6
	GPIO接口	1路光耦隔离输入, 1路光耦隔离输出, 1路非隔离双向可配置输入输出
	镜头接口	C-mount
电源参数	供电方式	通过 6 芯 Hirose 接口直流供电, 供电电压 DC24V, 支持 PoCXP
	功耗	24 V ≈ 8 W
结构参数	产品尺寸	50 mm × 50 mm × 45 mm (不含后壳接口)
	净重	240 g
环境参数	储存温度	-30°C ~ 80°C
	工作温度	-30°C ~ 40°C

## 接口定义



序号	信号	说明
1	Power	相机电源
2	Line0	双向可配置非隔离IO口
3	Line1	双向可配置非隔离IO口
4	Line2	双向可配置非隔离IO口
5	Signal_GND	信号地
6	GND	相机电源地

## 光谱曲线图

