

# AX系列大面阵相机

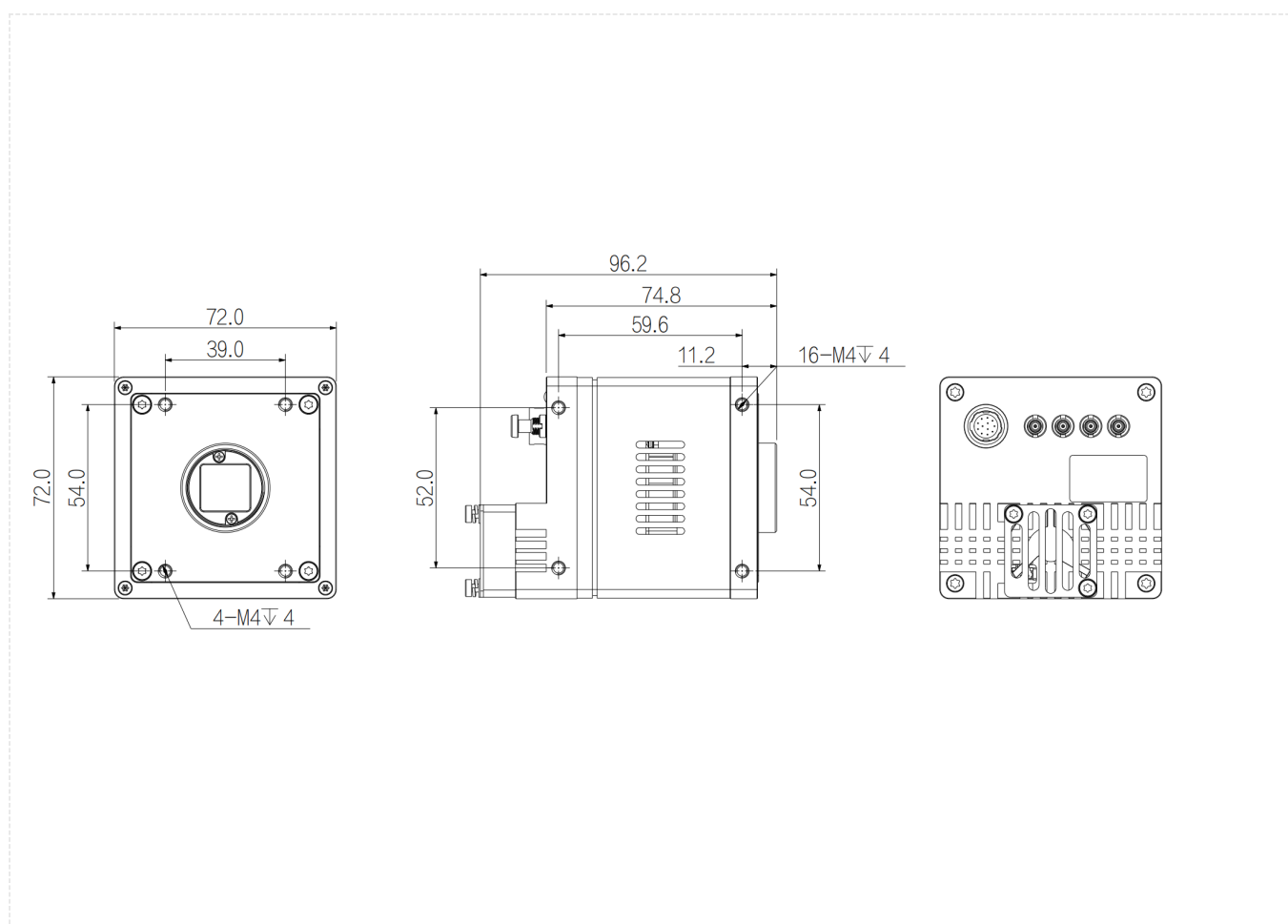
## A9B57MX200



### 功能特性

- CoaxPress使用CXP-6，理论带宽4 × 6.25Gbps
- 支持外部触发/自由运行等多种触发模式
- 支持分块 FFC 等 ISP 功能
- 支持多种图像数据格式输出、ROI等功能
- 支持PoCXP供电和DC 24V外部供电
- 兼容CoaxPress协议和GenICam标准
- 符合CE、FCC、KC、RoHS认证

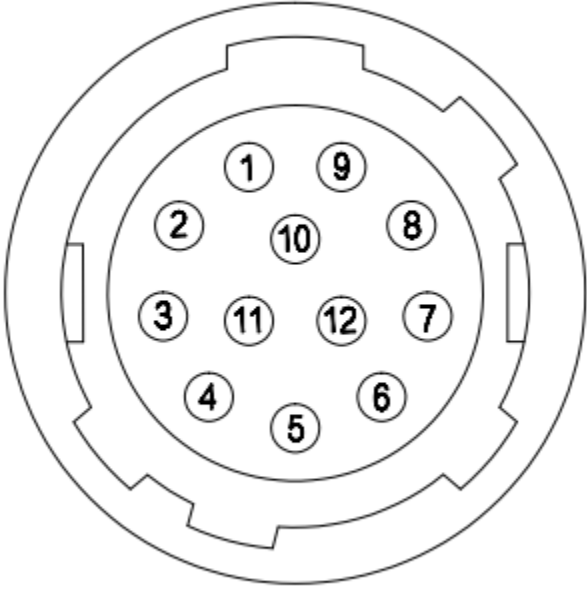
### 结构尺寸图 ( mm )



## 技术参数

|      |        |                                  |
|------|--------|----------------------------------|
|      | 型号     | A9B57MX200                       |
| 基本参数 | 传感器    | GMAX0505                         |
|      | 传感器类型  | 1.1" CMOS                        |
|      | 快门类型   | Global                           |
|      | 分辨率    | 5120 × 5120                      |
|      | 帧率     | 90 fps                           |
|      | 位深     | 10 bit                           |
|      | 黑白/彩色  | 黑白                               |
|      | 像元     | 2.5 μm × 2.5 μm                  |
| 图像参数 | 像素     | 25 MP                            |
|      | 信噪比    | 36 dB                            |
|      | 动态范围   | 63 dB                            |
|      | 图像格式   | Mono8/10/12                      |
|      | ROI    | 支持                               |
|      | X翻转    | 支持                               |
|      | Y翻转    | 支持                               |
|      | 增益     | 1× ~ 100×                        |
|      | 快门曝光   | 15 μs ~ 5 s                      |
|      | 图像采集模式 | 软件触发/硬件触发/自由运行                   |
|      | SPC    | 支持                               |
| 性能参数 | 配置通道   | 支持 2 组用户自定义配置保存                  |
| 接口参数 | 接口     | CXP-6                            |
|      | GPIO接口 | 3路光耦隔离输入、3路光耦隔离输出；1路RS232串口      |
|      | 镜头接口   | C-mount                          |
| 电源参数 | 供电方式   | 通过12芯Hirose接口直流24V供电             |
|      | 功耗     | 24V ≈ 13W                        |
| 结构参数 | 产品尺寸   | 72 mm × 72 mm × 74.8 mm (不含后壳接口) |
|      | 净重     | 720 g                            |
| 环境参数 | 储存温度   | -30°C ~ 80°C                     |
|      | 工作温度   | -30°C ~ 50°C                     |

## 接口定义



| 序号 | 信号          | 说明        |
|----|-------------|-----------|
| 1  | GND         | 相机电源地及信号地 |
| 2  | Power       | 相机电源      |
| 3  | RXD RS232   | 串口接收      |
| 4  | TXD RS232   | 串口发送      |
| 5  | Line3       | 光耦隔离输入    |
| 6  | Line4       | 光耦隔离输入    |
| 7  | Line5       | 光耦隔离输入    |
| 8  | OPT_IN_GND  | 光耦输入地     |
| 9  | Line0       | 光耦隔离输出    |
| 10 | Line1       | 光耦隔离输出    |
| 11 | Line2       | 光耦隔离输出    |
| 12 | OPT_OUT_GND | 光耦输出地     |

## 光谱曲线图

