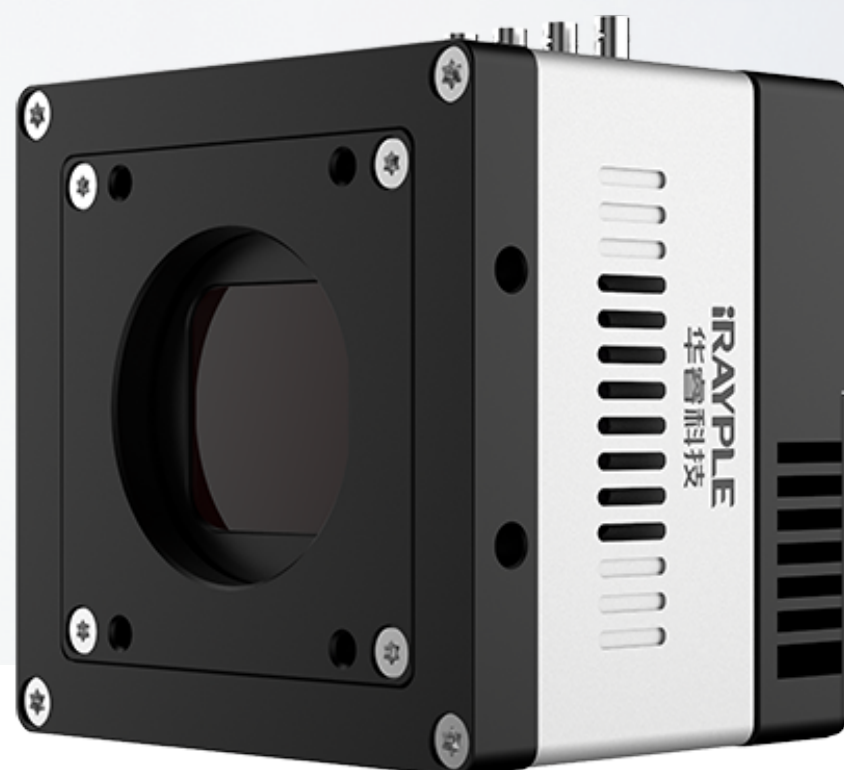


AX系列大面阵相机

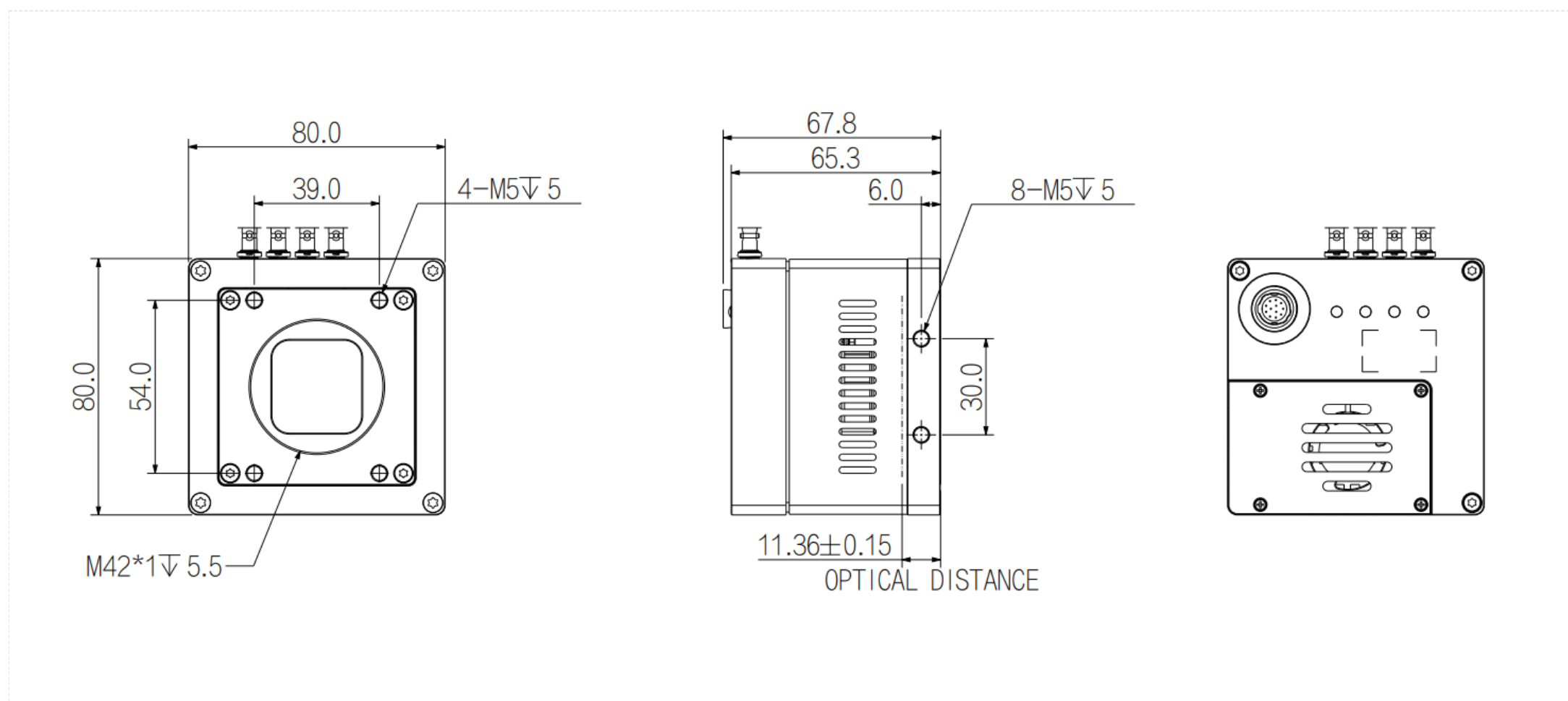
A9B57MP340



功能特性

- CoaxPress使用CXP-12，理论带宽4*12.5Gbps
- 支持外部触发/自由运行等多种触发模式
- 支持FFC
- 支持多种图像数据格式输出、ROI等功能
- 兼容CoaxPress协议和GenICam标准
- 支持PoCXP供电和DC 24V外部供电
- 符合CE、FCC、UL、RoHS认证

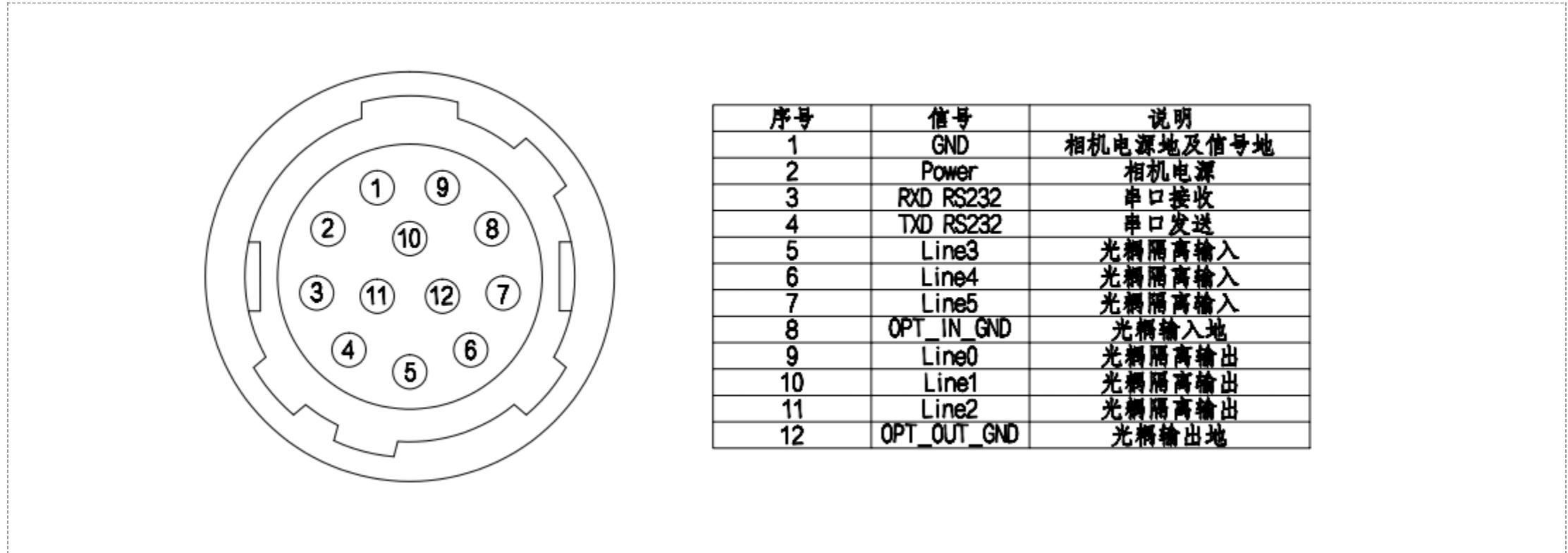
结构尺寸图 (mm)



/ 技术参数

	型号	A9B57MP340
基本参数	传感器	GMAX0505
	传感器类型	1.1"CMOS
	快门类型	Global
	分辨率	5120 × 5120
	帧率	150 fps
	位深	10
	黑白/彩色	黑白
	像元	2.5 μm × 2.5 μm
图像参数	像素	25MP
	信噪比	36dB
	动态范围	63dB
	图像格式	Mono8/Mono10/Mono12
	ROI	支持
	X翻转	支持
	Y翻转	支持
	增益	1~100
	快门曝光	15μS~5S
	图像采集模式	软件触发/硬件触发/自由运行
	SPC	支持
性能参数	配置通道	支持2组用户自定义配置保存
	缓存	2GB数据缓存
接口参数	接口	CXP-12
	GPIO接口	3路光耦隔离输入, 3路光耦隔离输出; 1路RS232串口
	镜头接口	M42 x 1
电源参数	供电方式	通过12芯Hirose接口直流供电,供电电压24V
	功耗	24V≈19.4W
结构参数	产品尺寸	80mm*80mm*65.3mm(不含后壳接口)
	净重	890 g
环境参数	储存温度	- 30°C~+80°C
	工作温度	- 30°C~+50°C

接口定义



光谱曲线图

