

# AX系列大面阵相机

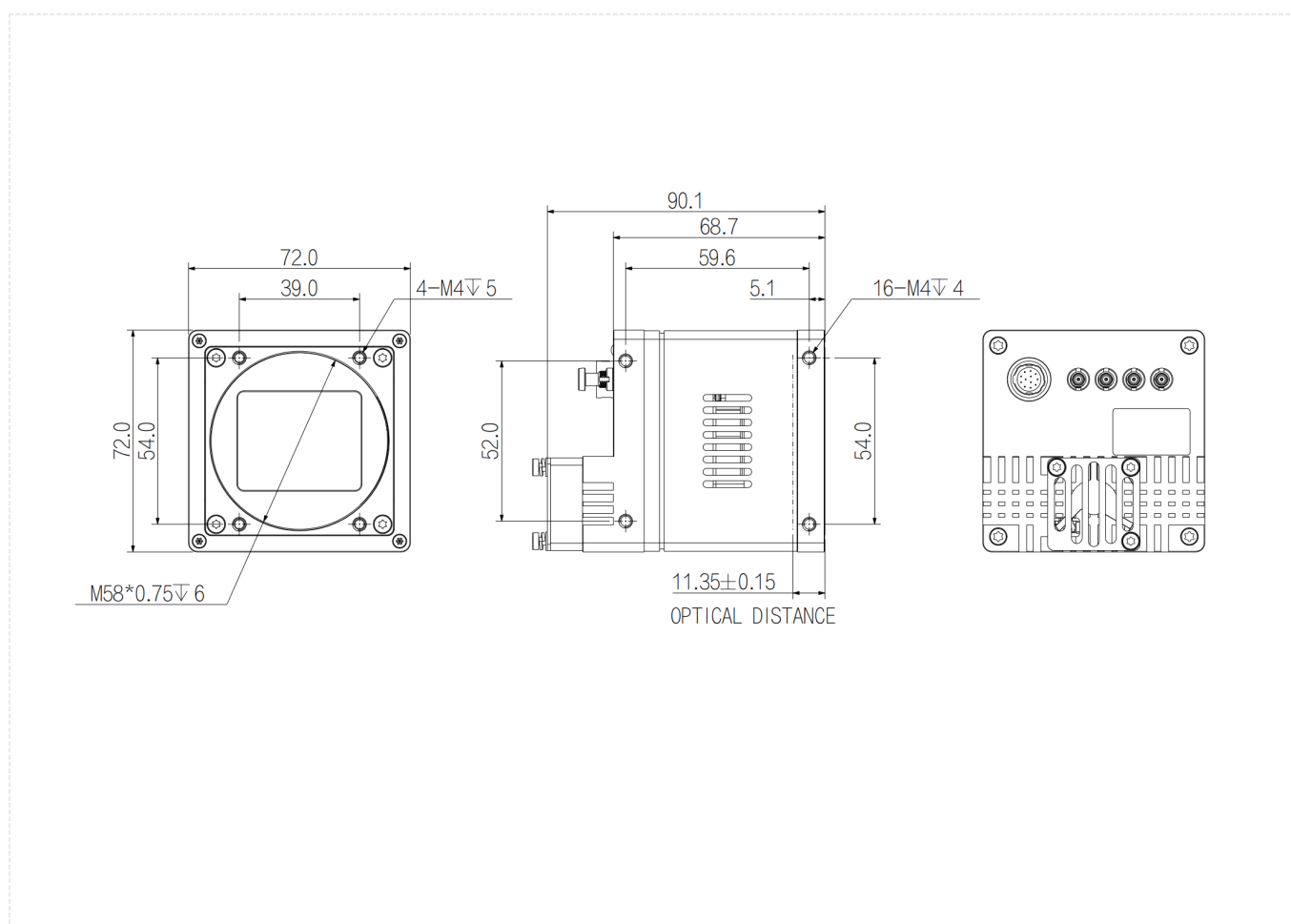
## A9B57CX250



### 功能特性

- CoaxPress使用CXP-6，理论带宽4\*6.25Gbps
- 支持外部触发/自由运行等多种触发模式
- 支持FFC
- 支持多种图像数据格式输出、ROI等功能
- 兼容CoaxPress协议和GenICam标准
- 支持PoCXP供电和DC 24V外部供电
- 符合CE、FCC、UL、RoHS认证

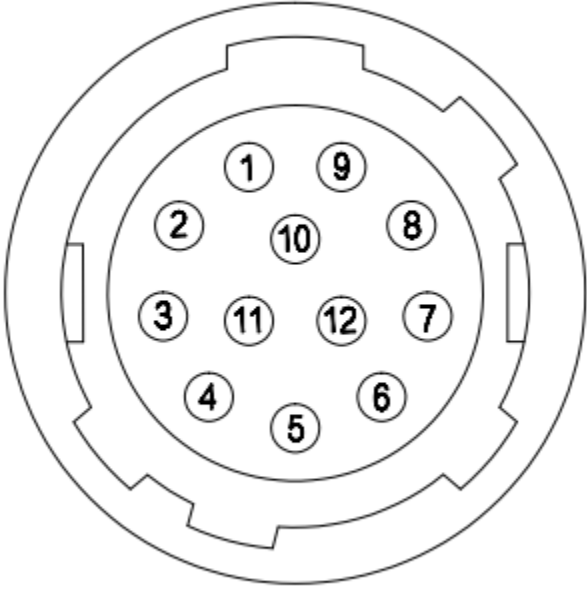
### 结构尺寸图 ( mm )



## 技术参数

	型号	A9B57CX250
基本参数	传感器	GMAX0505
	传感器类型	1.1"CMOS
	快门类型	Global
	分辨率	5120 × 5120
	帧率	90 fps
	位深	10
	黑白/彩色	彩色
	像元	2.5 μm × 2.5 μm
图像参数	像素	25MP
	信噪比	36dB
	动态范围	63dB
	图像格式	BayerGR8 /BayerGR10 /BayerGR12 /BayerRG8 /BayerRG10 /BayerRG12/BayerGB8/BayerGB10/BayerGB12/BayerBG8/BayerBG10/BayerBG12
	ROI	支持
	X翻转	支持
	Y翻转	支持
	增益	1~100
	白平衡	支持
	快门曝光	25μS~5S
	图像采集模式	软件触发/硬件触发/自由运行
	SPC	支持
性能参数	配置通道	支持2组用户自定义配置保存
	缓存	2GB数据缓存
接口参数	接口	CXP-6
	GPIO接口	3路光耦隔离输入，3路光耦隔离输出；1路RS232串口
	镜头接口	M58 x 0.75
电源参数	供电方式	通过12芯Hirose接口直流供电,电压范围DC12~24V
	功耗	24V≈13W
结构参数	产品尺寸	72mm*72mm*68mm(不含后壳接口)
	净重	720 g
环境参数	储存温度	- 30°C~+80°C
	工作温度	- 30°C~+50°C

## 接口定义



序号	信号	说明
1	GND	相机电源地及信号地
2	Power	相机电源
3	RXD RS232	串口接收
4	TXD RS232	串口发送
5	Line3	光耦隔离输入
6	Line4	光耦隔离输入
7	Line5	光耦隔离输入
8	OPT_IN_GND	光耦输入地
9	Line0	光耦隔离输出
10	Line1	光耦隔离输出
11	Line2	光耦隔离输出
12	OPT_OUT_GND	光耦输出地

## 光谱曲线图

